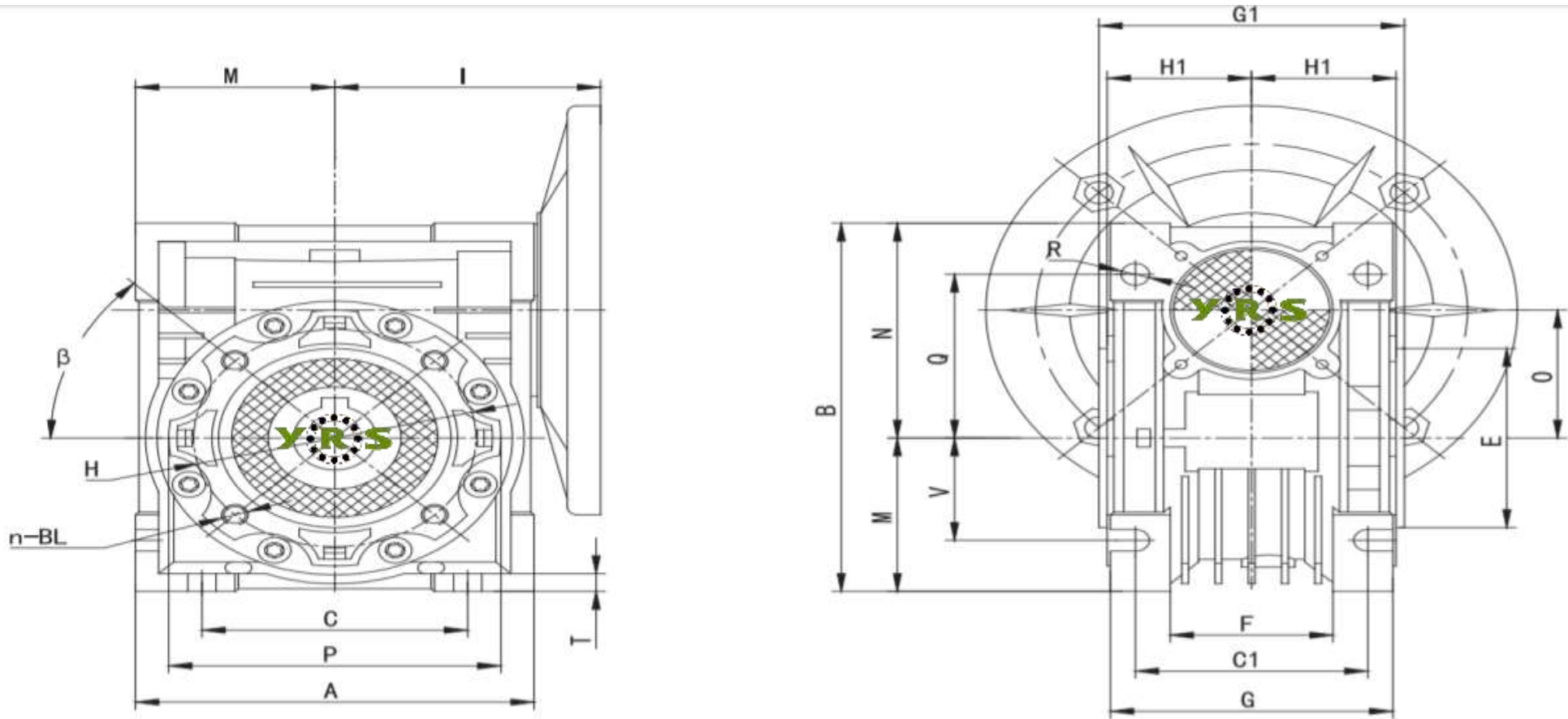


YRS SONSUZ GÖVDE REDÜKTÖR DATASHEET

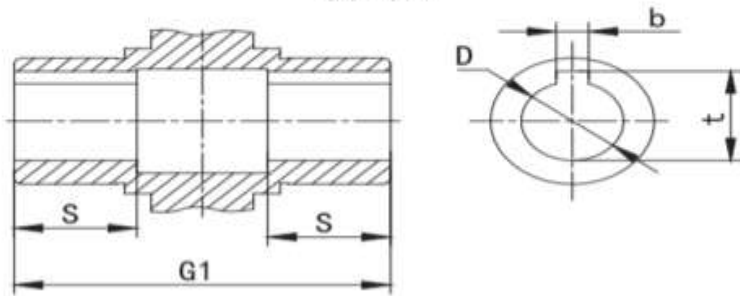
| | |
|---------------------|--|
| Model No: | YRS NMRV110-15-100B14 |
| Tipi : | Helis Sonsuz Vidalı Dişli Redüktör |
| Hız Oranı (i): | 15 (Motor devrini 1 / 15 oranında düşürür.) |
| Çıkış Devri : | 93 d/d (1400 devir motora göre hesaplanmıştır.) |
| Motor Girişi Mili : | 28 mm |
| Çıkış Mili: | 42 mm |
| Motor Flanş Tipi: | 100B14 |



| NMRV | FLANŞ | | | | KAMA | | TAHVİL ORANI (i) | | | | | | | | | | | | |
|-----------|----------|-----|-----|-----|------|------|------------------------|------|------|------|------|------|------|------|------|------|------|------|----|
| | PAM | N | M | P | b | t | 5 | 7,5 | 10 | 15 | 20 | 25 | 30 | 40 | 50 | 60 | 80 | 100 | |
| | | | | | | | Motor Giriş Mili (D) | | | | | | | | | | | | |
| NMRV110 | 100B14 | 110 | 130 | 160 | 8 | 31,3 | 28 | 28 | 28 | 28 | 28 | 28 | 28 | 28 | 28 | 28 | 28 | 28 | 28 |
| NMRV110 | 112B14 | 110 | 130 | 160 | 8 | 31,3 | 28 | 28 | 28 | 28 | 28 | 28 | 28 | 28 | 28 | 28 | 28 | 28 | 28 |
| MESH DATA | ηd(1400) | | | | | | - | 0,9 | 0,89 | 0,86 | 0,85 | 0,84 | 0,79 | 0,78 | 0,75 | 0,72 | 0,67 | 0,63 | |
| | ηs | | | | | | - | 0,72 | 0,69 | 0,63 | 0,62 | 0,59 | 0,48 | 0,48 | 0,44 | 0,41 | 0,36 | 0,32 | |



输出孔



| NMRV | A | B | C | C1 | D(F8) | E(h8) | F | G | G1 | H | H1 | I | M | N | O | P | Q | R | S | T | BL | β | b | t | V |
|---------|-----|-----|-----|-----|-------|-------|---|-----|-----|-----|----|-----|-------|-------|-----|-----|-----|----|----|----|-------------|---------|----|------|----|
| NMRV110 | 255 | 295 | 170 | 115 | 42 | 130 | - | 144 | 155 | 165 | 74 | 160 | 127,5 | 167,5 | 110 | 200 | 125 | 14 | 50 | 14 | M10x18(n=8) | 45° | 12 | 45,3 | 85 |

YRS NMRV110-15-100B14 REDÜKTÖR İÇİN ÖRNEK MOTOR SEÇİMİ

| Sıra No | Motor | Çıkış Devri (Devir/Dakika) | | Tork Değeri (Nm) | |
|------------|--|---------------------------------|-----|-----------------------|----|
| Örnek 1 ; | 3 Kw 2850 Devirli Trizafe Motor (AGM2E 100 L2) ile kullanıldığında; | 190 | d/d | 129,67 | Nm |
| Örnek 2 ; | 2,2 Kw 1430 Devirli Trizafe Motor (AGM2E 100 L 4A) ile kullanıldığında; | 95 | d/d | 189,52 | Nm |
| Örnek 3 ; | 3 Kw 1435 Devirli Trizafe Motor (AGM2E 100 L 4B) ile kullanıldığında; | 96 | d/d | 257,53 | Nm |
| Örnek 4 ; | 1,5 Kw 945 Devirli Trizafe Motor (AGM2E 100 L 6) ile kullanıldığında; | 63 | d/d | 195,53 | Nm |
| Örnek 5 ; | 3 Kw 2850 Devirli Monofaze Motor (MD 100 L 2) ile kullanıldığında; | 190 | d/d | 129,67 | Nm |
| Örnek 6 ; | 2,2 Kw 1425 Devirli Monofaze Motor (MD 100 L 4A) ile kullanıldığında; | 95 | d/d | 190,18 | Nm |
| Örnek 7 ; | 3 Kw 1425 Devirli Monofaze Motor (MD 100 L 4B) ile kullanıldığında; | 95 | d/d | 259,34 | Nm |
| Örnek 8 ; | 3 Kw 2850 Devirli Monofaze Motor (MSD 100 L 2) ile kullanıldığında; | 190 | d/d | 129,67 | Nm |
| Örnek 9 ; | 2,2 Kw 1425 Devirli Monofaze Motor (MSD 100 L 4A) ile kullanıldığında; | 95 | d/d | 190,18 | Nm |
| Örnek 10 ; | 3 Kw 1425 Devirli Monofaze Motor (MSD 100 L 4B) ile kullanıldığında; | 95 | d/d | 259,34 | Nm |
| Örnek 11 ; | 3 Kw 2880 Devirli Trizafe Motor (AGM2EL 100 L 2) ile kullanıldığında; | 192 | d/d | 128,32 | Nm |
| Örnek 12 ; | 4 Kw 2880 Devirli Kompakt Trifaze Motor (C-AGM2EL 100 L 2) ile kullanıldığında; | 192 | d/d | 171,09 | Nm |
| Örnek 13 ; | 2,2 Kw 1420 Devirli Trizafe Motor (AGM2EL 100 L 4A) ile kullanıldığında; | 95 | d/d | 190,85 | Nm |
| Örnek 14 ; | 3 Kw 1435 Devirli Trizafe Motor (AGM2EL 100 L 4B) ile kullanıldığında; | 96 | d/d | 257,53 | Nm |
| Örnek 15 ; | 4 Kw 1440 Devirli Kompakt Trifaze Motor (C-AGM2EL 100 L 4) ile kullanıldığında; | 96 | d/d | 342,18 | Nm |
| Örnek 16 ; | 4 Kw 2880 Devirli Trizafe Motor (AGM2E 112 M 2) ile kullanıldığında; | 192 | d/d | 171,09 | Nm |
| Örnek 17 ; | 4 Kw 1440 Devirli Trizafe Motor (AGM2E 112 M 4) ile kullanıldığında; | 96 | d/d | 342,18 | Nm |
| Örnek 18 ; | 2,2 Kw 950 Devirli Trizafe Motor (AGM2E 112 M 6) ile kullanıldığında; | 63 | d/d | 285,27 | Nm |
| Örnek 19 ; | 4 Kw 2885 Devirli Monofaze Motor (MSD 112 M 2) ile kullanıldığında; | 192 | d/d | 170,80 | Nm |
| Örnek 20 ; | 4 Kw 2880 Devirli Trizafe Motor (AGM2EL 112 M 2) ile kullanıldığında; | 192 | d/d | 171,09 | Nm |
| Örnek 21 ; | 5,5 Kw 2905 Devirli Kompakt Trifaze Motor (C-AGM2EL 112 M 2) ile kullanıldığında; | 194 | d/d | 233,23 | Nm |
| Örnek 22 ; | 4 Kw 1440 Devirli Trizafe Motor (AGM2EL 112 M 4) ile kullanıldığında; | 96 | d/d | 342,18 | Nm |
| Örnek 23 ; | 5,5 Kw 1465 Devirli Kompakt Trifaze Motor (C-AGM2EL 112 M 4) ile kullanıldığında; | 98 | d/d | 462,47 | Nm |

Opsiyonlu Ek Parçaları

Yan Bağlantı Flanşı



Çıkış Mili



Tork Kolu



* Motor ve Redüktör Bağlantısı için motor B14 flanşlı değilse, **B14 tipi Motor Flanşı** gerekli olacaktır.

* Motor Kod açıklamaları ; **AGM**:Alüminyum Gövde Trifaze Motor , **GM**:Döküm Gövde Trifaze Motor , **MD/MSD**: Monofaze Motor , **C**: Kompakt Motor

* Motor değerleri **GAMAK** marka olarak www.gamak.com sitesinden kaynak alınıp hesaplanmıştır.

* Hesaplamalardan doğacak zararlarda firmamız sorumlu değildir, fikir açısından örnek amaçlıdır.