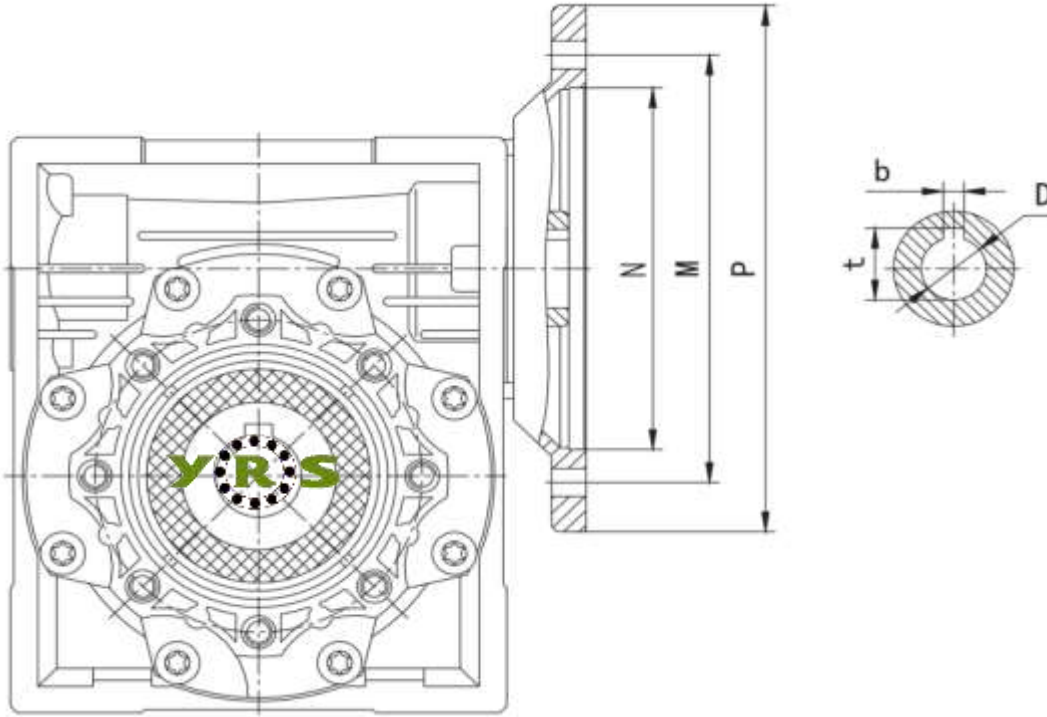
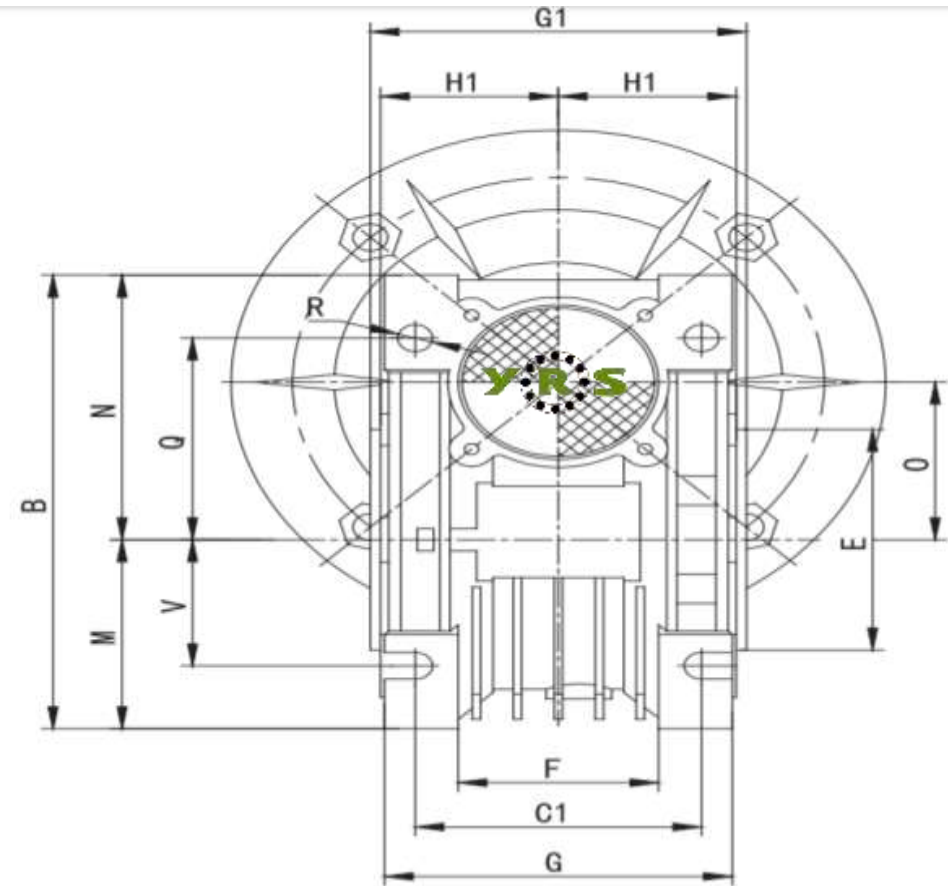
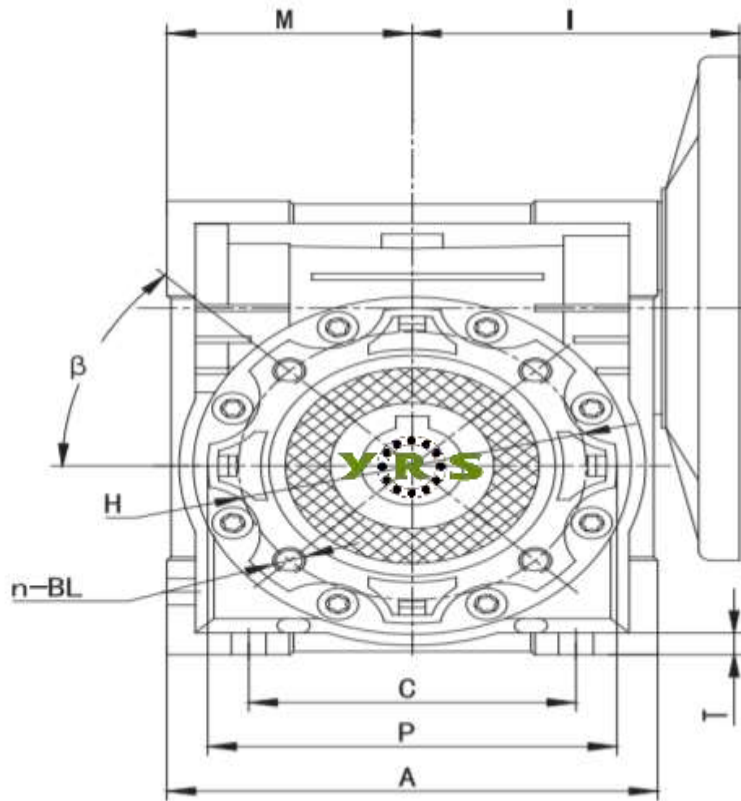


YRS SONSUZ GÖVDE REDÜKTÖR DATASHEET

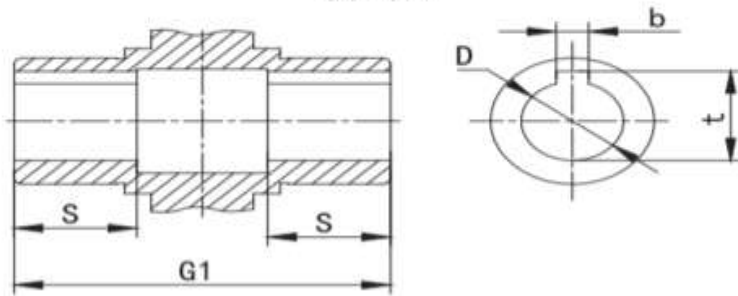
Model No:	YRS NMRV075-80-90B14
Tipi :	Helis Sonsuz Vidalı Dişli Redüktör
Hız Oranı (i):	80 (Motor devrini 1 / 80 oranında düşürür.)
Çıkış Devri :	18 d/d (1400 devir motora göre hesaplanmıştır.)
Motor Girişi Mili :	24 mm
Çıkış Mili:	28(35) mm
Motor Flanşı Tipi:	90B14



NMRV	FLANŞ				KAMA		TAHVİL ORANI (i)											
	PAM	N	M	P	b	t	5	7,5	10	15	20	25	30	40	50	60	80	100
Motor Giriş Mili (D)																		
NMRV075	90B14	95	115	140	8	27,3	24	24	24	24	24	24	24	24	24	24	24	24
MESH DATA	ηd(1400)						-	0,89	0,88	0,85	0,82	0,8	0,76	0,72	0,69	0,65	0,6	0,55
	ηs						-	0,71	0,68	0,61	0,57	0,53	0,46	0,42	0,38	0,35	0,29	0,26



输出孔



NMRV	A	B	C	C1	D(F8)	E(h8)	F	G	G1	H	H1	I	M	N	O	P	Q	R	S	T	BL	β	b	t	V
NMRV075	172	205	120	90	28(35)	95	72	112	120	115	57	112,5	86	119	75	140	93	11	40	10	M8x14(n=8)	45°	8(10)	31,3(38,3)	60

YRS NMRV075-80-90B14 REDÜKTÖR İÇİN ÖRNEK MOTOR SEÇİMİ

Sıra No	Motor	Çıkış Devri (Devir/Dakika)		Tork Değeri (Nm)	
Örnek 1 ;	1,5 Kw 2880 Devirli Trizafe Motor (AGM2E 90 S 2) ile kullanıldığında;	36	d/d	238,73	Nm
Örnek 2 ;	2,2 Kw 2870 Devirli Trizafe Motor (AGM2E 90 L 2) ile kullanıldığında;	36	d/d	351,36	Nm
Örnek 3 ;	1,1 Kw 1420 Devirli Trizafe Motor (AGM2E 90 S 4) ile kullanıldığında;	18	d/d	355,07	Nm
Örnek 4 ;	1,5 Kw 1430 Devirli Trizafe Motor (AGM2E 90 L 4) ile kullanıldığında;	18	d/d	480,80	Nm
Örnek 5 ;	0,75 Kw 920 Devirli Trizafe Motor (AGM2E 90 S 6) ile kullanıldığında;	12	d/d	373,67	Nm
Örnek 6 ;	1,1 Kw 930 Devirli Trizafe Motor (AGM2E 90 L 6) ile kullanıldığında;	12	d/d	542,15	Nm
Örnek 7 ;	1,5 Kw 2820 Devirli Monofaze Motor (MD 90 S 2) ile kullanıldığında;	35	d/d	243,81	Nm
Örnek 8 ;	2,2 Kw 2800 Devirli Monofaze Motor (MD 90 L 2) ile kullanıldığında;	35	d/d	360,14	Nm
Örnek 9 ;	1,1 Kw 1410 Devirli Monofaze Motor (MD 90 S 4) ile kullanıldığında;	18	d/d	357,59	Nm
Örnek 10 ;	1,5 Kw 1410 Devirli Monofaze Motor (MD 90 L 4) ile kullanıldığında;	18	d/d	487,62	Nm
Örnek 11 ;	1,5 Kw 2820 Devirli Monofaze Motor (MSD 90 S 2) ile kullanıldığında;	35	d/d	243,81	Nm
Örnek 12 ;	2,2 Kw 2800 Devirli Monofaze Motor (MSD 90 L 2) ile kullanıldığında;	35	d/d	360,14	Nm
Örnek 13 ;	1,1 Kw 1410 Devirli Monofaze Motor (MSD 90 S 4) ile kullanıldığında;	18	d/d	357,59	Nm
Örnek 14 ;	1,5 Kw 1410 Devirli Monofaze Motor (MSD 90 L 4) ile kullanıldığında;	18	d/d	487,62	Nm
Örnek 15 ;	1,5 Kw 2880 Devirli Trizafe Motor (AGM2EL 90 S 2) ile kullanıldığında;	36	d/d	238,73	Nm
Örnek 16 ;	2,2 Kw 2870 Devirli Trizafe Motor (AGM2EL 90 L 2) ile kullanıldığında;	36	d/d	351,36	Nm
Örnek 17 ;	3 Kw 2880 Devirli Kompakt Trifaze Motor (C-AGM2EL 90 L 2) ile kullanıldığında;	36	d/d	477,46	Nm
Örnek 18 ;	1,1 Kw 1420 Devirli Trizafe Motor (AGM2EL 90 S 4) ile kullanıldığında;	18	d/d	355,07	Nm
Örnek 19 ;	1,5 Kw 1430 Devirli Trizafe Motor (AGM2EL 90 L 4) ile kullanıldığında;	18	d/d	480,80	Nm
Örnek 20 ;	2,2 Kw 1420 Devirli Kompakt Trifaze Motor (C-AGM2EL 90 L 4) ile kullanıldığında;	18	d/d	710,14	Nm

Opsiyonlu Ek Parçaları

Yan Bağlantı Flanşı

Çıkış Mili

Tork Kolu



* Motor ve Redüktör Bağlantısı için motor B14 flanşlı değilse, **B14 tipi Motor Flanşı** gerekli olacaktır.

* Motor Kod açıklamaları ; **AGM**:Alüminyum Gövde Trifaze Motor , **GM**:Döküm Gövde Trifaze Motor , **MD/MSD**: Monofaze Motor , **C**: Kompakt Motor

* Motor değerleri **GAMAK** marka olarak www.gamak.com sitesinden kaynak alınıp hesaplanmıştır.

* Hesaplamalardan doğacak zararlarda firmamız sorumlu değildir, fikir açısından örnek amaçlıdır.