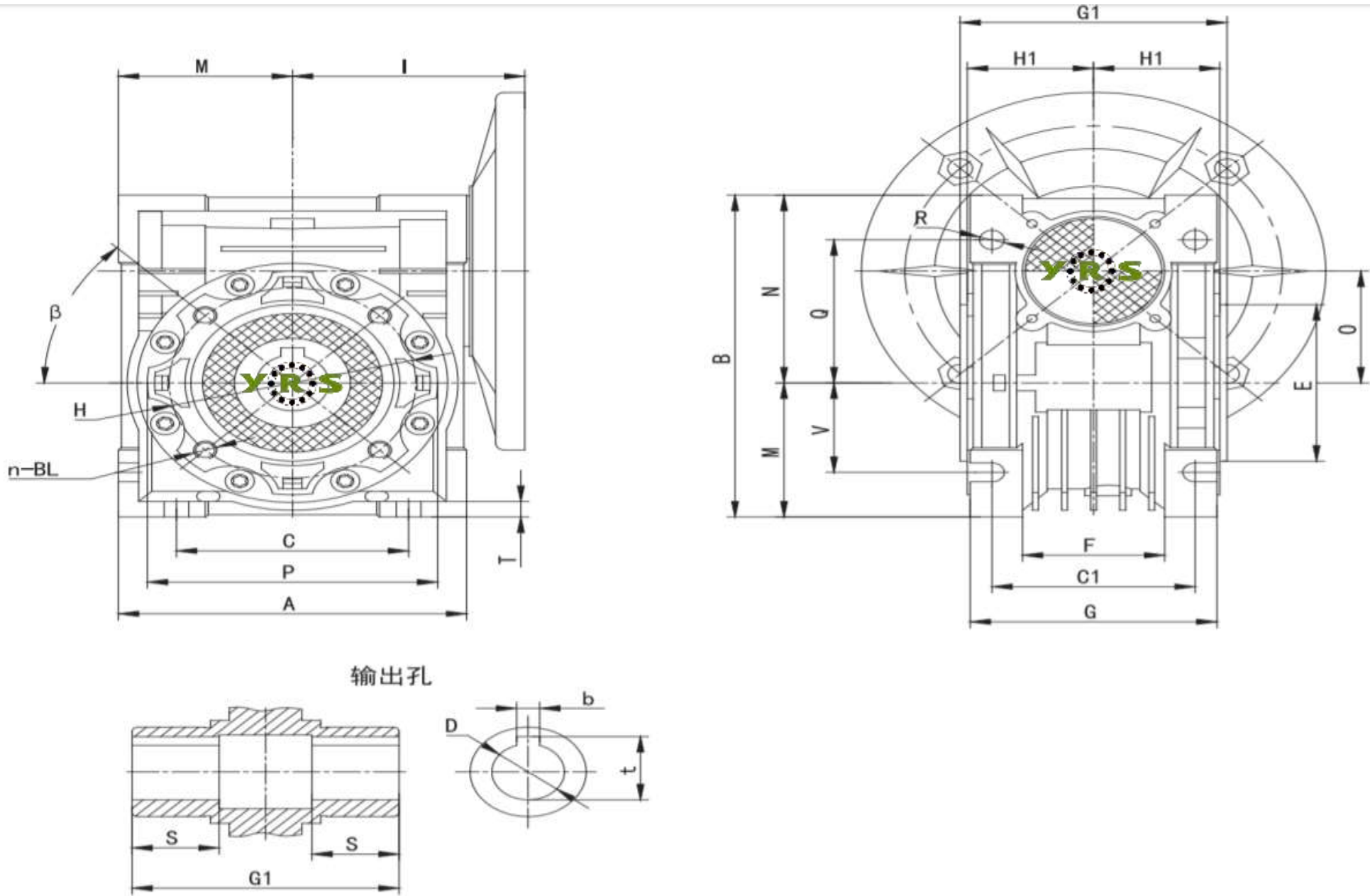


## YRS SONSUZ GÖVDE REDÜKTÖR DATASHEET

Model No:	YRS NMRV075-20-90B14
Tipi :	Helis Sonsuz Vidalı Dişli Redüktör
Hız Oranı ( i ):	20 (Motor devrini 1 / 20 oranında düşürür.)
Çıkış Devri :	70 d/d ( 1400 devir motora göre hesaplanmıştır.)
Motor Girişi Mili :	24 mm
Çıkış Mili:	28(35) mm
Motor Flanşı Tipi:	90B14



NMRV	FLANŞ				KAMA		TAHVİL ORANI ( i )											
	PAM	N	M	P	b	t	5	7,5	10	15	20	25	30	40	50	60	80	100
Motor Giriş Mili ( D )																		
NMRV075	90B14	95	115	140	8	27,3	24	24	24	24	24	24	24	24	24	24	24	24
MESH DATA	ηd(1400)						-	0,89	0,88	0,85	0,82	0,8	0,76	0,72	0,69	0,65	0,6	0,55
	ηs						-	0,71	0,68	0,61	0,57	0,53	0,46	0,42	0,38	0,35	0,29	0,26



NMRV	A	B	C	C1	D(F8)	E(h8)	F	G	G1	H	H1	I	M	N	O	P	Q	R	S	T	BL	$\beta$	b	t	V
NMRV075	172	205	120	90	28(35)	95	72	112	120	115	57	112,5	86	119	75	140	93	11	40	10	M8x14(n=8)	45°	8(10)	31,3(38,3)	60

YRS NMRV075-20-90B14 REDÜKTÖR İÇİN ÖRNEK MOTOR SEÇİMİ

Sıra No	Motor	Çıkış Devri ( Devir/Dakika )	Tork Değeri ( Nm )
Örnek 1 ;	1,5 Kw 2880 Devirli Trizafe Motor ( AGM2E 90 S 2 ) ile kullanıldığında;	144 d/d	81,57 Nm
Örnek 2 ;	2,2 Kw 2870 Devirli Trizafe Motor ( AGM2E 90 L 2 ) ile kullanıldığında;	144 d/d	120,05 Nm
Örnek 3 ;	<b>1,1 Kw 1420 Devirli Trizafe Motor ( AGM2E 90 S 4 ) ile kullanıldığında;</b>	71 d/d	121,32 Nm
Örnek 4 ;	<b>1,5 Kw 1430 Devirli Trizafe Motor ( AGM2E 90 L 4 ) ile kullanıldığında;</b>	72 d/d	164,27 Nm
Örnek 5 ;	0,75 Kw 920 Devirli Trizafe Motor ( AGM2E 90 S 6 ) ile kullanıldığında;	46 d/d	127,67 Nm
Örnek 6 ;	1,1 Kw 930 Devirli Trizafe Motor ( AGM2E 90 L 6 ) ile kullanıldığında;	47 d/d	185,24 Nm
Örnek 7 ;	1,5 Kw 2820 Devirli Monofaze Motor ( MD 90 S 2 ) ile kullanıldığında;	141 d/d	83,30 Nm
Örnek 8 ;	2,2 Kw 2800 Devirli Monofaze Motor ( MD 90 L 2 ) ile kullanıldığında;	140 d/d	123,05 Nm
Örnek 9 ;	<b>1,1 Kw 1410 Devirli Monofaze Motor ( MD 90 S 4 ) ile kullanıldığında;</b>	71 d/d	122,18 Nm
Örnek 10 ;	<b>1,5 Kw 1410 Devirli Monofaze Motor ( MD 90 L 4 ) ile kullanıldığında;</b>	71 d/d	166,60 Nm
Örnek 11 ;	1,5 Kw 2820 Devirli Monofaze Motor ( MSD 90 S 2 ) ile kullanıldığında;	141 d/d	83,30 Nm
Örnek 12 ;	2,2 Kw 2800 Devirli Monofaze Motor ( MSD 90 L 2 ) ile kullanıldığında;	140 d/d	123,05 Nm
Örnek 13 ;	<b>1,1 Kw 1410 Devirli Monofaze Motor ( MSD 90 S 4 ) ile kullanıldığında;</b>	71 d/d	122,18 Nm
Örnek 14 ;	<b>1,5 Kw 1410 Devirli Monofaze Motor ( MSD 90 L 4 ) ile kullanıldığında;</b>	71 d/d	166,60 Nm
Örnek 15 ;	1,5 Kw 2880 Devirli Trizafe Motor ( AGM2EL 90 S 2 ) ile kullanıldığında;	144 d/d	81,57 Nm
Örnek 16 ;	2,2 Kw 2870 Devirli Trizafe Motor ( AGM2EL 90 L 2 ) ile kullanıldığında;	144 d/d	120,05 Nm
Örnek 17 ;	3 Kw 2880 Devirli Kompakt Trifaze Motor ( C-AGM2EL 90 L 2 ) ile kullanıldığında;	144 d/d	163,13 Nm
Örnek 18 ;	<b>1,1 Kw 1420 Devirli Trizafe Motor ( AGM2EL 90 S 4 ) ile kullanıldığında;</b>	71 d/d	121,32 Nm
Örnek 19 ;	<b>1,5 Kw 1430 Devirli Trizafe Motor ( AGM2EL 90 L 4 ) ile kullanıldığında;</b>	72 d/d	164,27 Nm
Örnek 20 ;	<b>2,2 Kw 1420 Devirli Kompakt Trifaze Motor ( C-AGM2EL 90 L 4 ) ile kullanıldığında;</b>	71 d/d	242,63 Nm

Opsiyonlu Ek Parçaları

Yan Bağlantı Flanşı

Çıkış Mili

Tork Kolu



\* Motor ve Redüktör Bağlantısı için motor B14 flanşlı değilse, **B14 tipi Motor Flanşı** gerekli olacaktır.

\* Motor Kod açıklamaları ; **AGM**:Alüminyum Gövde Trifaze Motor , **GM**:Döküm Gövde Trifaze Motor , **MD/MSD**: Monofaze Motor , **C**: Kompakt Motor

\* Motor değerleri **GAMAK** marka olarak [www.gamak.com](http://www.gamak.com) sitesinden kaynak alınıp hesaplanmıştır.

\* Hesaplamalardan doğacak zararlarda firmamız sorumlu değildir, fikir açısından örnek amaçlıdır.