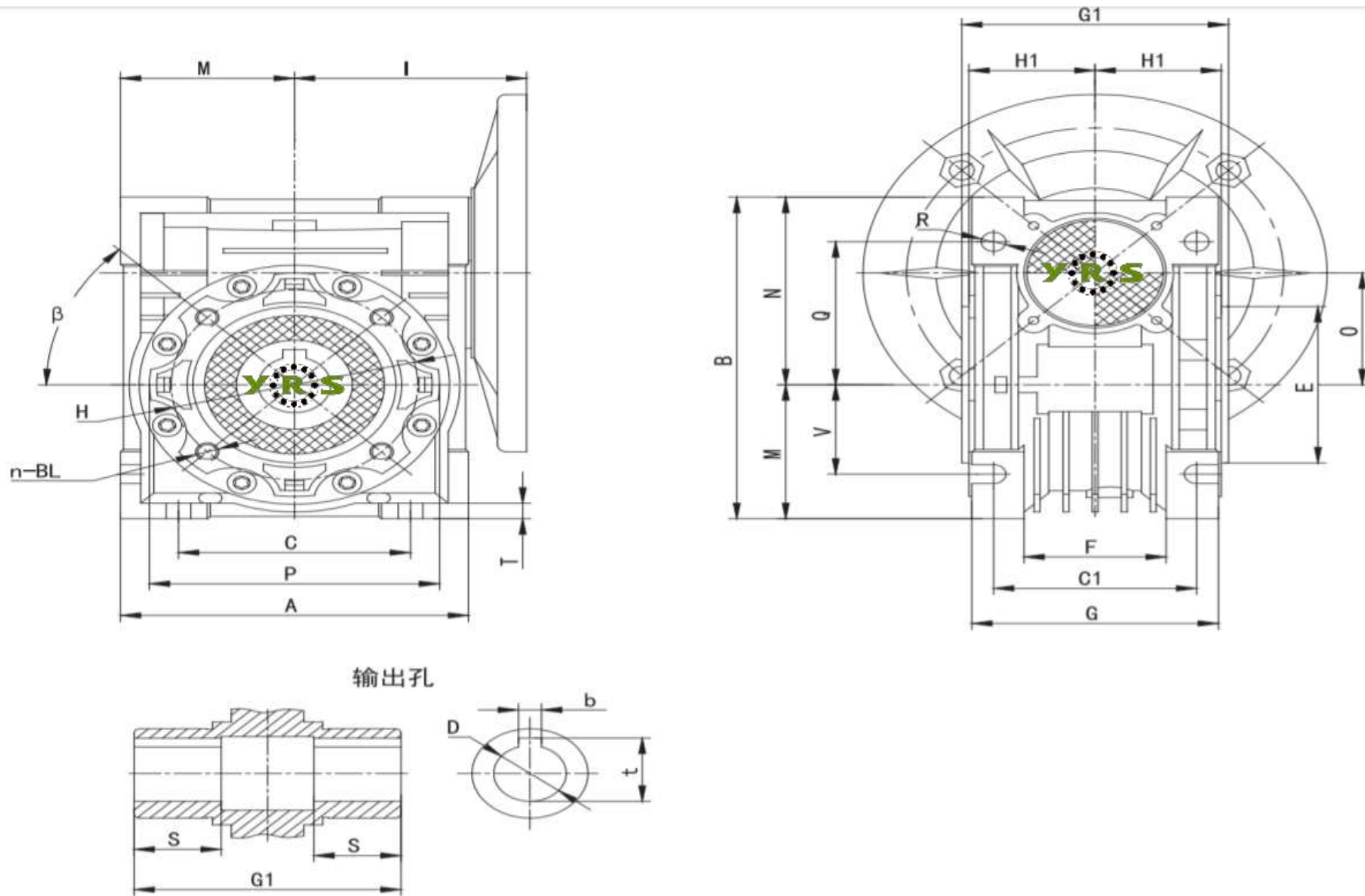


YRS SONSUZ GÖVDE REDÜKTÖR DATASHEET

Model No:	YRS NMRV063-7,5-80B14
Tipi :	Helis Sonsuz Vidalı Dişli Redüktör
Hız Oranı (i):	7,5 (Motor devrini 1 / 7,5 oranında düşürür.)
Çıkış Devri :	187 d/d (1400 devir motora göre hesaplanmıştır.)
Motor Girişi Mili :	19 mm
Çıkış Mili:	25(28) mm
Motor Flanşı Tipi:	80B14



NMRV	FLANŞ				KAMA		TAHVİL ORANI (i)											
	PAM	N	M	P	b	t	5	7,5	10	15	20	25	30	40	50	60	80	100
Motor Giriş Mili (D)																		
NMRV063	80B14	80	100	120	6	21,8	19	19	19	19	19	19	19	19	19	19	19	19
MESH DATA	ηd(1400)						-	0,88	0,87	0,83	0,81	0,78	0,74	0,7	0,66	0,62	0,57	0,51
	ηs						-	0,71	0,67	0,6	0,55	0,51	0,45	0,4	0,36	0,33	0,28	0,24



输出孔

NMRV	A	B	C	C1	D(F8)	E(h8)	F	G	G1	H	H1	I	M	N	O	P	Q	R	S	T	BL	β	b	t	V
NMRV063	144	174	100	85	25(28)	80	67	103	112	95	53	95	72	102	63	110	80	8,5	36	8	M8x12(n=8)	45°	8	28,3(31,3)	50

YRS NMRV063-7,5-80B14 REDÜKTÖR İÇİN ÖRNEK MOTOR SEÇİMİ

Sıra No	Motor	Çıkış Devri (Devir/Dakika)	Tork Değeri (Nm)
Örnek 1 ;	0,75 Kw 2860 Devirli Trizafe Motor (AGM2E 80 2A) ile kullanıldığında;	381	d/d 16,53 Nm
Örnek 2 ;	1,1 Kw 2880 Devirli Trizafe Motor (AGM2E 80 2B) ile kullanıldığında;	384	d/d 24,07 Nm
Örnek 3 ;	0,55 Kw 1365 Devirli Trizafe Motor (AGM 80 4A) ile kullanıldığında;	182	d/d 25,39 Nm
Örnek 4 ;	0,75 Kw 1410 Devirli Trizafe Motor (AGM2E 80 4B) ile kullanıldığında;	188	d/d 33,52 Nm
Örnek 5 ;	0,37 Kw 910 Devirli Trizafe Motor (AGM 80 6A) ile kullanıldığında;	121	d/d 25,63 Nm
Örnek 6 ;	0,55 Kw 890 Devirli Trizafe Motor (AGM 80 6B) ile kullanıldığında;	119	d/d 38,95 Nm
Örnek 7 ;	0,75 Kw 2770 Devirli Monofaze Motor (MD 80 2A) ile kullanıldığında;	369	d/d 17,06 Nm
Örnek 8 ;	1,1 Kw 2770 Devirli Monofaze Motor (MD 80 2B) ile kullanıldığında;	369	d/d 25,03 Nm
Örnek 9 ;	0,55 Kw 1410 Devirli Monofaze Motor (MD 80 4A) ile kullanıldığında;	188	d/d 24,58 Nm
Örnek 10 ;	0,75 Kw 1405 Devirli Monofaze Motor (MD 80 4B) ile kullanıldığında;	187	d/d 33,64 Nm
Örnek 11 ;	0,75 Kw 2770 Devirli Monofaze Motor (MSD 80 2A) ile kullanıldığında;	369	d/d 17,06 Nm
Örnek 12 ;	1,1 Kw 2770 Devirli Monofaze Motor (MSD 80 2B) ile kullanıldığında;	369	d/d 25,03 Nm
Örnek 13 ;	0,55 Kw 1410 Devirli Monofaze Motor (MSD 80 4A) ile kullanıldığında;	188	d/d 24,58 Nm
Örnek 14 ;	0,75 Kw 1405 Devirli Monofaze Motor (MSD 80 4B) ile kullanıldığında;	187	d/d 33,64 Nm
Örnek 15 ;	0,75 Kw 2860 Devirli Trizafe Motor (AGM2EL 80 2A) ile kullanıldığında;	381	d/d 16,53 Nm
Örnek 16 ;	1,1 Kw 2880 Devirli Trizafe Motor (AGM2EL 80 2B) ile kullanıldığında;	384	d/d 24,07 Nm
Örnek 17 ;	1,5 Kw 2880 Devirli Kompakt Trifaze Motor (C-AGM2EL 80 2) ile kullanıldığında;	384	d/d 32,83 Nm
Örnek 18 ;	0,55 Kw 1365 Devirli Trizafe Motor (AGMEL 80 4A) ile kullanıldığında;	182	d/d 25,39 Nm
Örnek 19 ;	0,75 Kw 1410 Devirli Trizafe Motor (AGM2EL 80 4B) ile kullanıldığında;	188	d/d 33,52 Nm
Örnek 20 ;	1,1 Kw 1420 Devirli Kompakt Trifaze Motor (C-AGM2EL 80 H 4) ile kullanıldığında;	189	d/d 48,82 Nm

Opsiyonlu Ek Parçaları

Yan Bağlantı Flanşı

Çıkış Mili

Tork Kolu



* Motor ve Redüktör Bağlantısı için motor B14 flanşlı değilse, **B14 tipi Motor Flanşı** gerekli olacaktır.

* Motor Kod açıklamaları ; **AGM**:Alüminyum Gövde Trifaze Motor , **GM**:Döküm Gövde Trifaze Motor , **MD/MSD**: Monofaze Motor , **C**: Kompakt Motor

* Motor değerleri **GAMAK** marka olarak www.gamak.com sitesinden kaynak alınıp hesaplanmıştır.

* Hesaplamalardan doğacak zararlarda firmamız sorumlu değildir, fikir açısından örnek amaçlıdır.