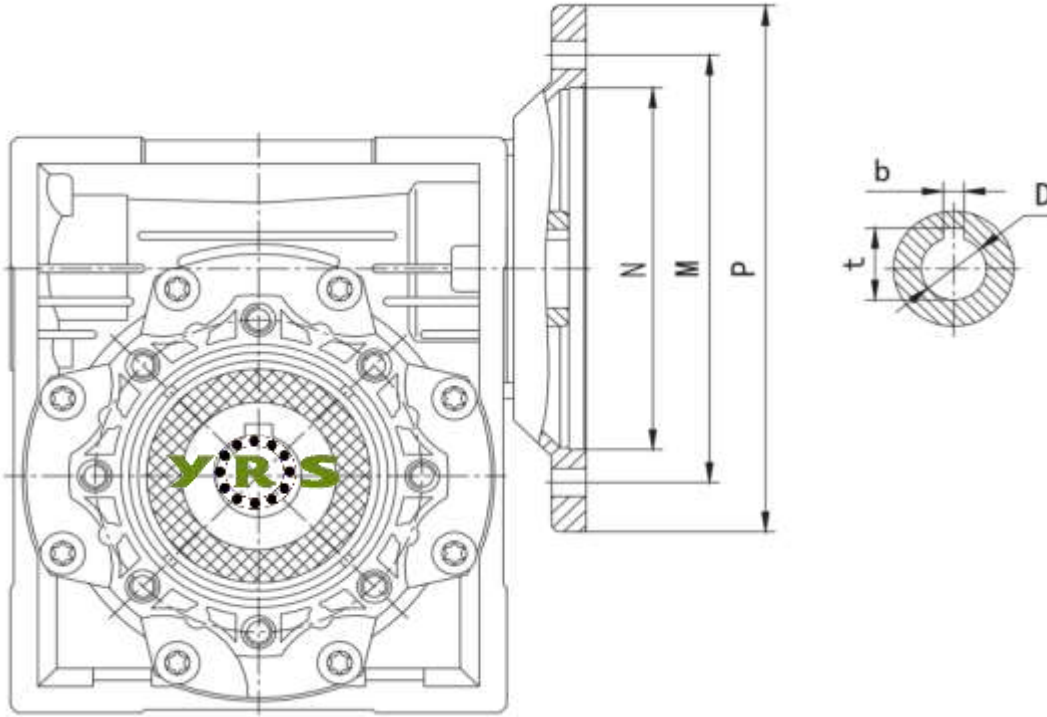
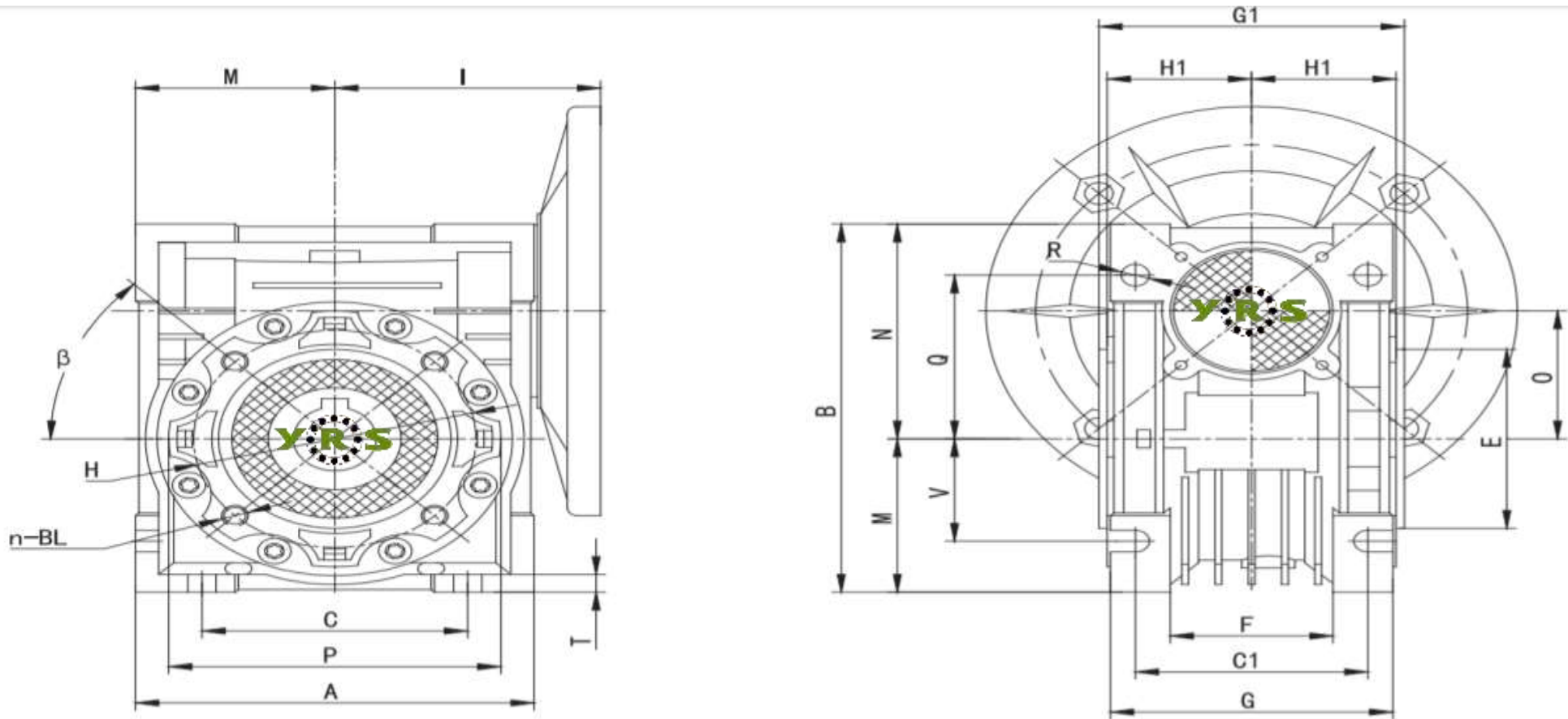


YRS SONSUZ GÖVDE REDÜKTÖR DATASHEET

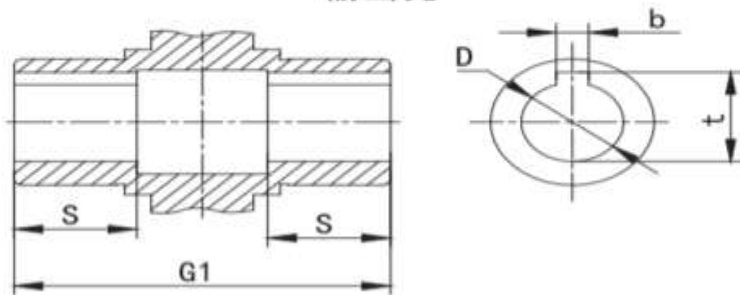
Model No:	YRS NMRV110-50-100B14
Tipi :	Helis Sonsuz Vidalı Dişli Redüktör
Hız Oranı (i):	50 (Motor devrini 1 / 50 oranında düşürür.)
Çıkış Devri :	28 d/d (1400 devir motora göre hesaplanmıştır.)
Motor Girişi Mili :	28 mm
Çıkış Mili:	42 mm
Motor Flanşı Tipi:	100B14



NMRV	FLANŞ				KAMA		TAHVİL ORANI (i)												
	PAM	N	M	P	b	t	5	7,5	10	15	20	25	30	40	50	60	80	100	
							Motor Giriş Mili (D)												
NMRV110	100B14	110	130	160	8	31,3	28	28	28	28	28	28	28	28	28	28	28	28	28
NMRV110	112B14	110	130	160	8	31,3	28	28	28	28	28	28	28	28	28	28	28	28	28
MESH DATA	ηd(1400)						-	0,9	0,89	0,86	0,85	0,84	0,79	0,78	0,75	0,72	0,67	0,63	
	ηs						-	0,72	0,69	0,63	0,62	0,59	0,48	0,48	0,44	0,41	0,36	0,32	



输出孔



NMRV	A	B	C	C1	D(F8)	E(h8)	F	G	G1	H	H1	I	M	N	O	P	Q	R	S	T	BL	β	b	t	V
NMRV110	255	295	170	115	42	130	-	144	155	165	74	160	127,5	167,5	110	200	125	14	50	14	M10x18(n=8)	45°	12	45,3	85

YRS NMRV110-50-100B14 REDÜKTÖR İÇİN ÖRNEK MOTOR SEÇİMİ

Sıra No	Motor	Çıkış Devri (Devir/Dakika)		Tork Değeri (Nm)	
Örnek 1 ;	3 Kw 2850 Devirli Trizafe Motor (AGM2E 100 L2) ile kullanıldığında;	57	d/d	376,95	Nm
Örnek 2 ;	2,2 Kw 1430 Devirli Trizafe Motor (AGM2E 100 L 4A) ile kullanıldığında;	29	d/d	550,92	Nm
Örnek 3 ;	3 Kw 1435 Devirli Trizafe Motor (AGM2E 100 L 4B) ile kullanıldığında;	29	d/d	748,64	Nm
Örnek 4 ;	1,5 Kw 945 Devirli Trizafe Motor (AGM2E 100 L 6) ile kullanıldığında;	19	d/d	568,41	Nm
Örnek 5 ;	3 Kw 2850 Devirli Monofaze Motor (MD 100 L 2) ile kullanıldığında;	57	d/d	376,95	Nm
Örnek 6 ;	2,2 Kw 1425 Devirli Monofaze Motor (MD 100 L 4A) ile kullanıldığında;	29	d/d	552,85	Nm
Örnek 7 ;	3 Kw 1425 Devirli Monofaze Motor (MD 100 L 4B) ile kullanıldığında;	29	d/d	753,89	Nm
Örnek 8 ;	3 Kw 2850 Devirli Monofaze Motor (MSD 100 L 2) ile kullanıldığında;	57	d/d	376,95	Nm
Örnek 9 ;	2,2 Kw 1425 Devirli Monofaze Motor (MSD 100 L 4A) ile kullanıldığında;	29	d/d	552,85	Nm
Örnek 10 ;	3 Kw 1425 Devirli Monofaze Motor (MSD 100 L 4B) ile kullanıldığında;	29	d/d	753,89	Nm
Örnek 11 ;	3 Kw 2880 Devirli Trizafe Motor (AGM2EL 100 L 2) ile kullanıldığında;	58	d/d	373,02	Nm
Örnek 12 ;	4 Kw 2880 Devirli Kompakt Trifaze Motor (C-AGM2EL 100 L 2) ile kullanıldığında;	58	d/d	497,36	Nm
Örnek 13 ;	2,2 Kw 1420 Devirli Trizafe Motor (AGM2EL 100 L 4A) ile kullanıldığında;	28	d/d	554,80	Nm
Örnek 14 ;	3 Kw 1435 Devirli Trizafe Motor (AGM2EL 100 L 4B) ile kullanıldığında;	29	d/d	748,64	Nm
Örnek 15 ;	4 Kw 1440 Devirli Kompakt Trifaze Motor (C-AGM2EL 100 L 4) ile kullanıldığında;	29	d/d	994,72	Nm
Örnek 16 ;	4 Kw 2880 Devirli Trizafe Motor (AGM2E 112 M 2) ile kullanıldığında;	58	d/d	497,36	Nm
Örnek 17 ;	4 Kw 1440 Devirli Trizafe Motor (AGM2E 112 M 4) ile kullanıldığında;	29	d/d	994,72	Nm
Örnek 18 ;	2,2 Kw 950 Devirli Trizafe Motor (AGM2E 112 M 6) ile kullanıldığında;	19	d/d	829,28	Nm
Örnek 19 ;	4 Kw 2885 Devirli Monofaze Motor (MSD 112 M 2) ile kullanıldığında;	58	d/d	496,50	Nm
Örnek 20 ;	4 Kw 2880 Devirli Trizafe Motor (AGM2EL 112 M 2) ile kullanıldığında;	58	d/d	497,36	Nm
Örnek 21 ;	5,5 Kw 2905 Devirli Kompakt Trifaze Motor (C-AGM2EL 112 M 2) ile kullanıldığında;	58	d/d	677,98	Nm
Örnek 22 ;	4 Kw 1440 Devirli Trizafe Motor (AGM2EL 112 M 4) ile kullanıldığında;	29	d/d	994,72	Nm
Örnek 23 ;	5,5 Kw 1465 Devirli Kompakt Trifaze Motor (C-AGM2EL 112 M 4) ile kullanıldığında;	29	d/d	1344,40	Nm

Opsiyonlu Ek Parçaları

Yan Bağlantı Flanşı



Çıkış Mili



Tork Kolu



* Motor ve Redüktör Bağlantısı için motor B14 flanşlı değilse, **B14 tipi Motor Flanşı** gerekli olacaktır.

* Motor Kod açıklamaları ; **AGM**:Alüminyum Gövde Trifaze Motor , **GM**:Döküm Gövde Trifaze Motor , **MD/MSD**: Monofaze Motor , **C**: Kompakt Motor

* Motor değerleri **GAMAK** marka olarak www.gamak.com sitesinden kaynak alınıp hesaplanmıştır.

* Hesaplamalardan doğacak zararlarda firmamız sorumlu değildir, fikir açısından örnek amaçlıdır.