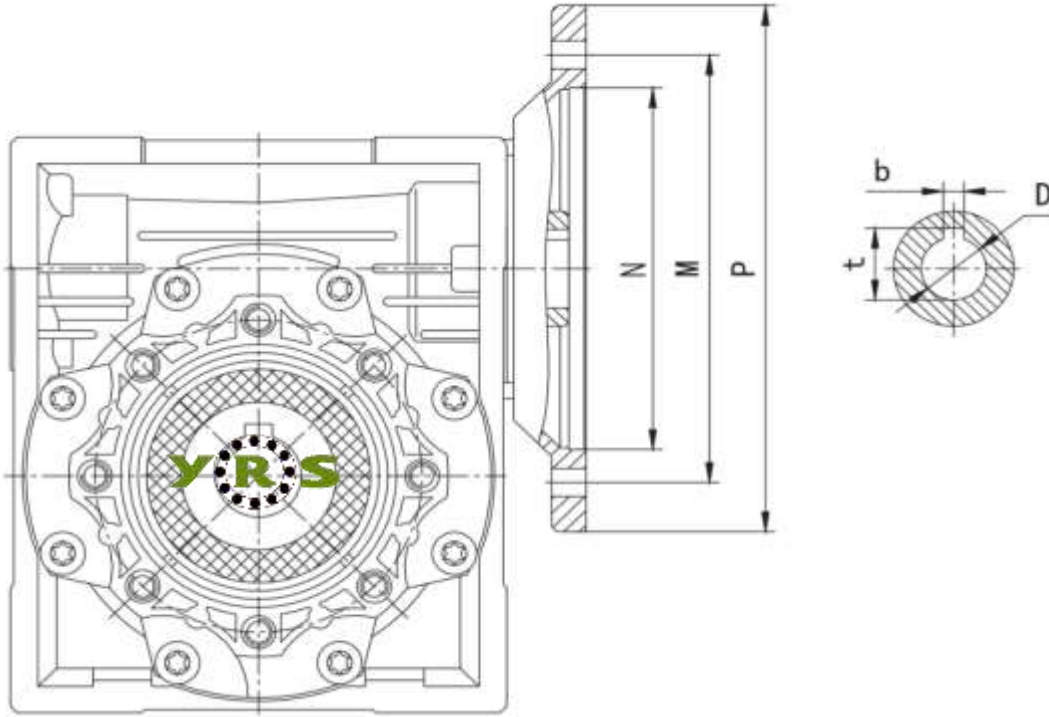
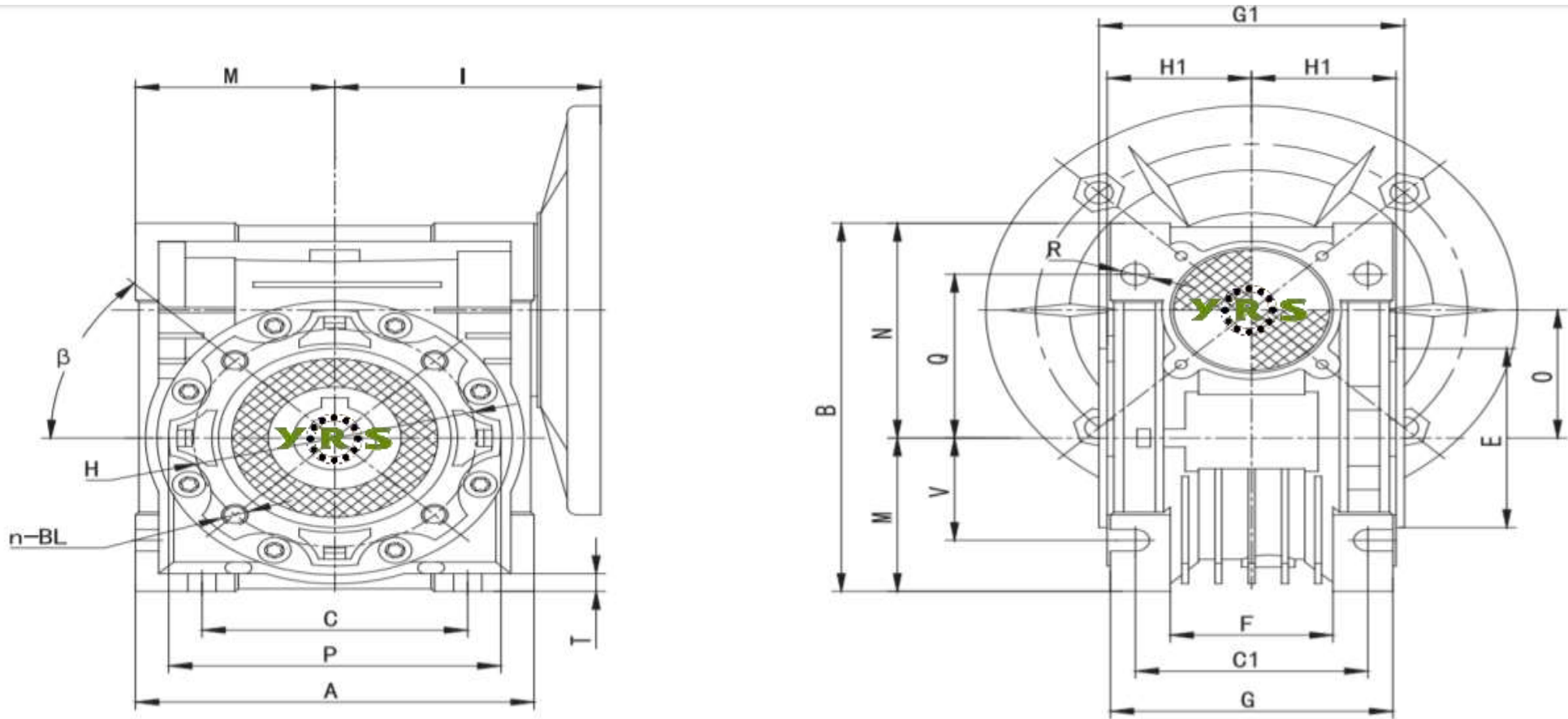


## YRS SONSUZ GÖVDE REDÜKTÖR DATASHEET

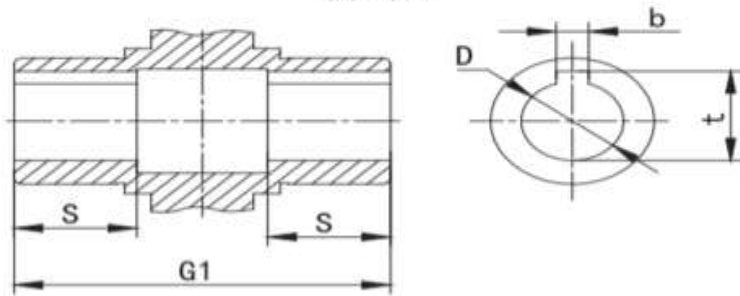
Model No:	YRS NMRV090-10-100B14
Tipi :	Helis Sonsuz Vidalı Dişli Redüktör
Hız Oranı ( i ):	10 (Motor devrini 1 / 10 oranında düşürür.)
Çıkış Devri :	140 d/d ( 1400 devir motora göre hesaplanmıştır.)
Motor Girişi Mili :	28 mm
Çıkış Mili:	35(38) mm
Motor Flanş Tipi:	100B14



NMRV	FLANŞ				KAMA		TAHVİL ORANI ( i )												
	PAM	N	M	P	b	t	5	7,5	10	15	20	25	30	40	50	60	80	100	
Motor Giriş Mili ( D )																			
NMRV090	100B14	110	130	160	8	31,3	28	28	28	28	28	28	28	28	28	28	28	28	28
NMRV090	112B14	110	130	160	8	31,3	28	28	28	28	28	28	28	28	28	28	28	28	28
MESH DATA	ηd(1400)						-	0,9	0,89	0,86	0,84	0,82	0,78	0,75	0,72	0,69	0,63	0,59	
	ηs						-	0,73	0,7	0,64	0,6	0,56	0,49	0,45	0,41	0,38	0,32	0,28	



输出孔



NMRV	A	B	C	C1	D(F8)	E(h8)	F	G	G1	H	H1	I	M	N	O	P	Q	R	S	T	BL	$\beta$	b	t	V
NMRV090	206	238	140	100	35(38)	110	74	130	140	130	67	129,5	103	135	90	160	102	13	45	11	M10x16(n=8)	45°	10	38,3(41,3)	70

YRS NMRV090-10-100B14 REDÜKTÖR İÇİN ÖRNEK MOTOR SEÇİMİ

Sıra No	Motor	Çıkış Devri ( Devir/Dakika )		Tork Değeri ( Nm )	
Örnek 1 ;	3 Kw 2850 Devirli Trizafe Motor ( AGM2E 100 L2 ) ile kullanıldığında;	285	d/d	89,46	Nm
Örnek 2 ;	<b>2,2 Kw 1430 Devirli Trizafe Motor ( AGM2E 100 L 4A ) ile kullanıldığında;</b>	143	d/d	130,75	Nm
Örnek 3 ;	<b>3 Kw 1435 Devirli Trizafe Motor ( AGM2E 100 L 4B ) ile kullanıldığında;</b>	144	d/d	177,68	Nm
Örnek 4 ;	1,5 Kw 945 Devirli Trizafe Motor ( AGM2E 100 L 6 ) ile kullanıldığında;	95	d/d	134,90	Nm
Örnek 5 ;	3 Kw 2850 Devirli Monofaze Motor ( MD 100 L 2 ) ile kullanıldığında;	285	d/d	89,46	Nm
Örnek 6 ;	<b>2,2 Kw 1425 Devirli Monofaze Motor ( MD 100 L 4A ) ile kullanıldığında;</b>	143	d/d	131,21	Nm
Örnek 7 ;	<b>3 Kw 1425 Devirli Monofaze Motor ( MD 100 L 4B ) ile kullanıldığında;</b>	143	d/d	178,92	Nm
Örnek 8 ;	3 Kw 2850 Devirli Monofaze Motor ( MSD 100 L 2 ) ile kullanıldığında;	285	d/d	89,46	Nm
Örnek 9 ;	<b>2,2 Kw 1425 Devirli Monofaze Motor ( MSD 100 L 4A ) ile kullanıldığında;</b>	143	d/d	131,21	Nm
Örnek 10 ;	<b>3 Kw 1425 Devirli Monofaze Motor ( MSD 100 L 4B ) ile kullanıldığında;</b>	143	d/d	178,92	Nm
Örnek 11 ;	3 Kw 2880 Devirli Trizafe Motor ( AGM2EL 100 L 2 ) ile kullanıldığında;	288	d/d	88,53	Nm
Örnek 12 ;	4 Kw 2880 Devirli Kompakt Trifaze Motor ( C-AGM2EL 100 L 2 ) ile kullanıldığında;	288	d/d	118,04	Nm
Örnek 13 ;	<b>2,2 Kw 1420 Devirli Trizafe Motor ( AGM2EL 100 L 4A ) ile kullanıldığında;</b>	142	d/d	131,67	Nm
Örnek 14 ;	<b>3 Kw 1435 Devirli Trizafe Motor ( AGM2EL 100 L 4B ) ile kullanıldığında;</b>	144	d/d	177,68	Nm
Örnek 15 ;	<b>4 Kw 1440 Devirli Kompakt Trifaze Motor ( C-AGM2EL 100 L 4 ) ile kullanıldığında;</b>	144	d/d	236,08	Nm
Örnek 16 ;	4 Kw 2880 Devirli Trizafe Motor ( AGM2E 112 M 2 ) ile kullanıldığında;	288	d/d	118,04	Nm
Örnek 17 ;	<b>4 Kw 1440 Devirli Trizafe Motor ( AGM2E 112 M 4 ) ile kullanıldığında;</b>	144	d/d	236,08	Nm
Örnek 18 ;	2,2 Kw 950 Devirli Trizafe Motor ( AGM2E 112 M 6 ) ile kullanıldığında;	95	d/d	196,82	Nm
Örnek 19 ;	4 Kw 2885 Devirli Monofaze Motor ( MSD 112 M 2 ) ile kullanıldığında;	289	d/d	117,84	Nm
Örnek 20 ;	4 Kw 2880 Devirli Trizafe Motor ( AGM2EL 112 M 2 ) ile kullanıldığında;	288	d/d	118,04	Nm
Örnek 21 ;	5,5 Kw 2905 Devirli Kompakt Trifaze Motor ( C-AGM2EL 112 M 2 ) ile kullanıldığında;	291	d/d	160,91	Nm
Örnek 22 ;	<b>4 Kw 1440 Devirli Trizafe Motor ( AGM2EL 112 M 4 ) ile kullanıldığında;</b>	144	d/d	236,08	Nm
Örnek 23 ;	<b>5,5 Kw 1465 Devirli Kompakt Trifaze Motor ( C-AGM2EL 112 M 4 ) ile kullanıldığında;</b>	147	d/d	319,07	Nm

Opsiyonlu Ek Parçaları

Yan Bağlantı Flanşı



Çıkış Mili



Tork Kolu



\* Motor ve Redüktör Bağlantısı için motor B14 flanşlı değilse, **B14 tipi Motor Flanşı** gerekli olacaktır.

\* Motor Kod açıklamaları ; **AGM**:Alüminyum Gövde Trifaze Motor , **GM**:Döküm Gövde Trifaze Motor , **MD/MSD**: Monofaze Motor , **C**: Kompakt Motor

\* Motor değerleri **GAMAK** marka olarak [www.gamak.com](http://www.gamak.com) sitesinden kaynak alınıp hesaplanmıştır.

\* Hesaplamalardan doğacak zararlarda firmamız sorumlu değildir, fikir açısından örnek amaçlıdır.