

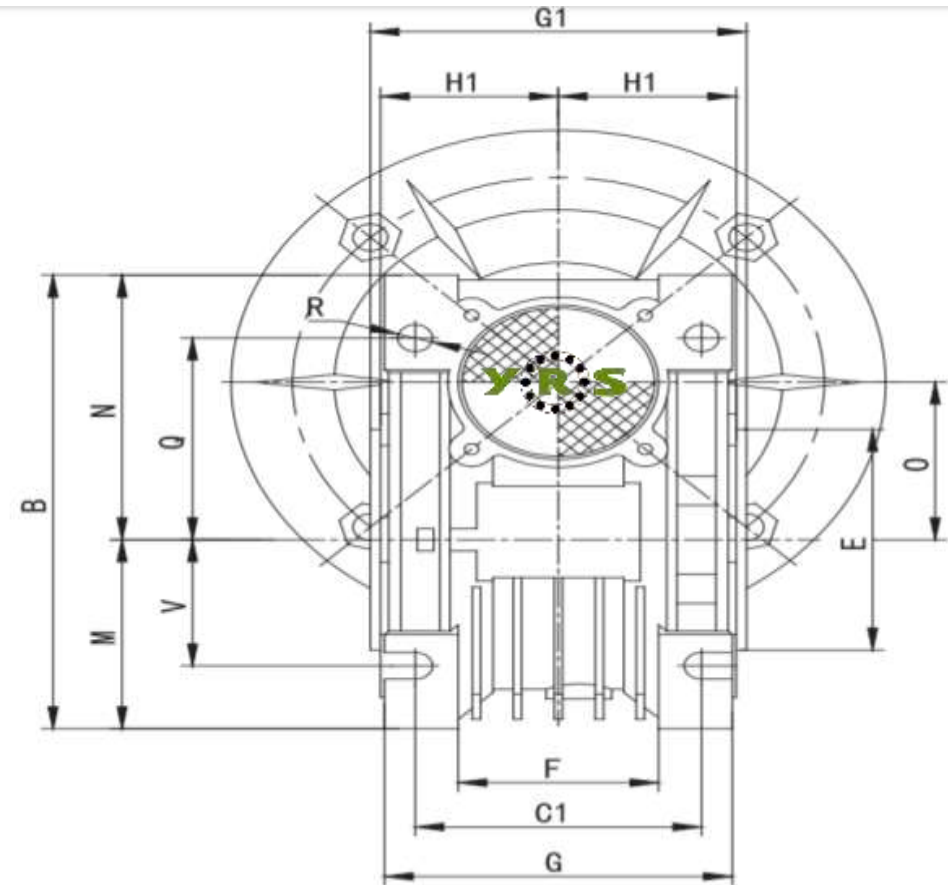
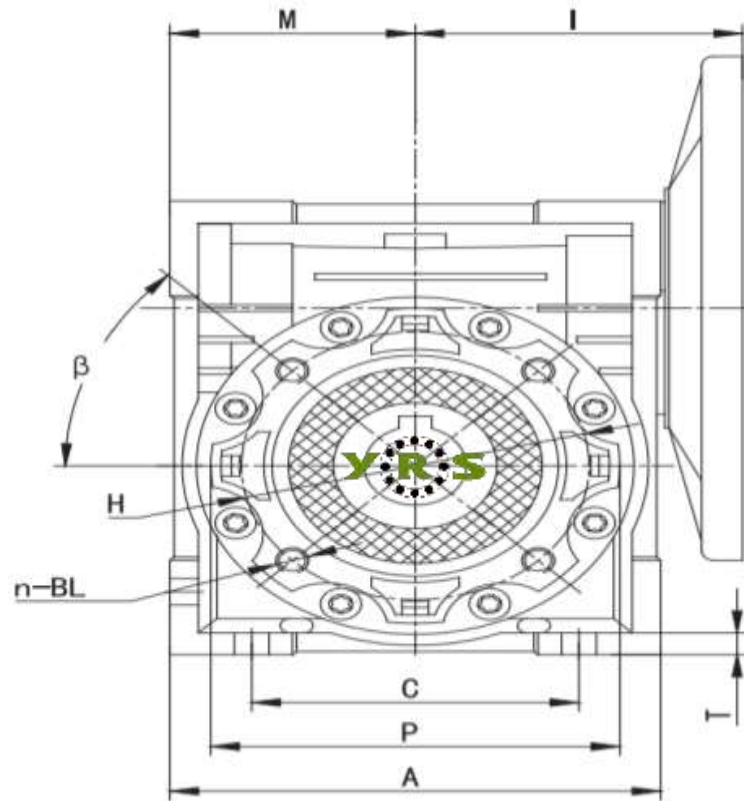
## YRS SONSUZ GÖVDE REDÜKTÖR DATASHEET

Model No:	YRS NMRV075-50-90B14
Tipi :	Helis Sonsuz Vidalı Dişli Redüktör
Hız Oranı ( i ):	50 (Motor devrini 1 / 50 oranında düşürür.)
Çıkış Devri :	28 d/d ( 1400 devir motora göre hesaplanmıştır.)
Motor Girişi Mili :	24 mm
Çıkış Mili:	28(35) mm
Motor Flanşı Tipi:	90B14

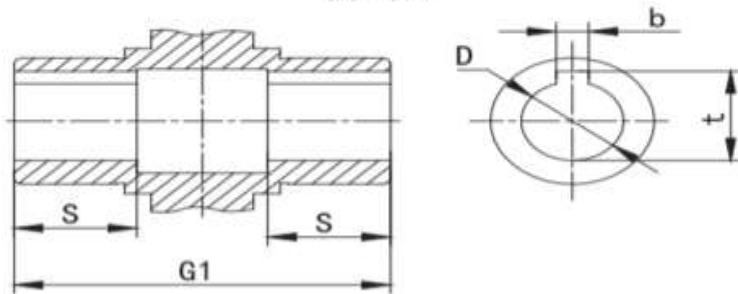


NMRV	FLANŞ				KAMA		TAHVİL ORANI ( i )											
	PAM	N	M	P	b	t	5	7,5	10	15	20	25	30	40	50	60	80	100
NMRV075	90B14	95	115	140	8	27,3	24	24	24	24	24	24	24	24	24	24	24	24

MESH DATA	ηd(1400)						Motor Giriş Mili ( D )												
	ηs						5	7,5	10	15	20	25	30	40	50	60	80	100	
	-						0,89	0,88	0,85	0,82	0,8	0,76	0,72	0,69	0,65	0,6	0,55		
	-						0,71	0,68	0,61	0,57	0,53	0,46	0,42	0,38	0,35	0,29	0,26		



输出孔



NMRV	A	B	C	C1	D(F8)	E(h8)	F	G	G1	H	H1	I	M	N	O	P	Q	R	S	T	BL	$\beta$	b	t	V
NMRV075	172	205	120	90	28(35)	95	72	112	120	115	57	112,5	86	119	75	140	93	11	40	10	M8x14(n=8)	45°	8(10)	31,3(38,3)	60

YRS NMRV075-50-90B14 REDÜKTÖR İÇİN ÖRNEK MOTOR SEÇİMİ

Sıra No	Motor	Çıkış Devri ( Devir/Dakika )	Tork Değeri ( Nm )
Örnek 1 ;	1,5 Kw 2880 Devirli Trizafe Motor ( AGM2E 90 S 2 ) ile kullanıldığında;	58	d/d 171,59 Nm
Örnek 2 ;	2,2 Kw 2870 Devirli Trizafe Motor ( AGM2E 90 L 2 ) ile kullanıldığında;	57	d/d 252,54 Nm
Örnek 3 ;	<b>1,1 Kw 1420 Devirli Trizafe Motor ( AGM2E 90 S 4 ) ile kullanıldığında;</b>	28	d/d 255,21 Nm
Örnek 4 ;	<b>1,5 Kw 1430 Devirli Trizafe Motor ( AGM2E 90 L 4 ) ile kullanıldığında;</b>	29	d/d 345,58 Nm
Örnek 5 ;	0,75 Kw 920 Devirli Trizafe Motor ( AGM2E 90 S 6 ) ile kullanıldığında;	18	d/d 268,57 Nm
Örnek 6 ;	1,1 Kw 930 Devirli Trizafe Motor ( AGM2E 90 L 6 ) ile kullanıldığında;	19	d/d 389,67 Nm
Örnek 7 ;	1,5 Kw 2820 Devirli Monofaze Motor ( MD 90 S 2 ) ile kullanıldığında;	56	d/d 175,24 Nm
Örnek 8 ;	2,2 Kw 2800 Devirli Monofaze Motor ( MD 90 L 2 ) ile kullanıldığında;	56	d/d 258,85 Nm
Örnek 9 ;	<b>1,1 Kw 1410 Devirli Monofaze Motor ( MD 90 S 4 ) ile kullanıldığında;</b>	28	d/d 257,02 Nm
Örnek 10 ;	<b>1,5 Kw 1410 Devirli Monofaze Motor ( MD 90 L 4 ) ile kullanıldığında;</b>	28	d/d 350,48 Nm
Örnek 11 ;	1,5 Kw 2820 Devirli Monofaze Motor ( MSD 90 S 2 ) ile kullanıldığında;	56	d/d 175,24 Nm
Örnek 12 ;	2,2 Kw 2800 Devirli Monofaze Motor ( MSD 90 L 2 ) ile kullanıldığında;	56	d/d 258,85 Nm
Örnek 13 ;	<b>1,1 Kw 1410 Devirli Monofaze Motor ( MSD 90 S 4 ) ile kullanıldığında;</b>	28	d/d 257,02 Nm
Örnek 14 ;	<b>1,5 Kw 1410 Devirli Monofaze Motor ( MSD 90 L 4 ) ile kullanıldığında;</b>	28	d/d 350,48 Nm
Örnek 15 ;	1,5 Kw 2880 Devirli Trizafe Motor ( AGM2EL 90 S 2 ) ile kullanıldığında;	58	d/d 171,59 Nm
Örnek 16 ;	2,2 Kw 2870 Devirli Trizafe Motor ( AGM2EL 90 L 2 ) ile kullanıldığında;	57	d/d 252,54 Nm
Örnek 17 ;	3 Kw 2880 Devirli Kompakt Trifaze Motor ( C-AGM2EL 90 L 2 ) ile kullanıldığında;	58	d/d 343,18 Nm
Örnek 18 ;	<b>1,1 Kw 1420 Devirli Trizafe Motor ( AGM2EL 90 S 4 ) ile kullanıldığında;</b>	28	d/d 255,21 Nm
Örnek 19 ;	<b>1,5 Kw 1430 Devirli Trizafe Motor ( AGM2EL 90 L 4 ) ile kullanıldığında;</b>	29	d/d 345,58 Nm
Örnek 20 ;	<b>2,2 Kw 1420 Devirli Kompakt Trifaze Motor ( C-AGM2EL 90 L 4 ) ile kullanıldığında;</b>	28	d/d 510,42 Nm

Opsiyonlu Ek Parçaları

Yan Bağlantı Flanşı

Çıkış Mili

Tork Kolu



\* Motor ve Redüktör Bağlantısı için motor B14 flanşlı değilse, **B14 tipi Motor Flanşı** gerekli olacaktır.

\* Motor Kod açıklamaları ; **AGM**:Alüminyum Gövde Trifaze Motor , **GM**:Döküm Gövde Trifaze Motor , **MD/MSD**: Monofaze Motor , **C**: Kompakt Motor

\* Motor değerleri **GAMAK** marka olarak [www.gamak.com](http://www.gamak.com) sitesinden kaynak alınıp hesaplanmıştır.

\* Hesaplamalardan doğacak zararlarda firmamız sorumlu değildir, fikir açısından örnek amaçlıdır.