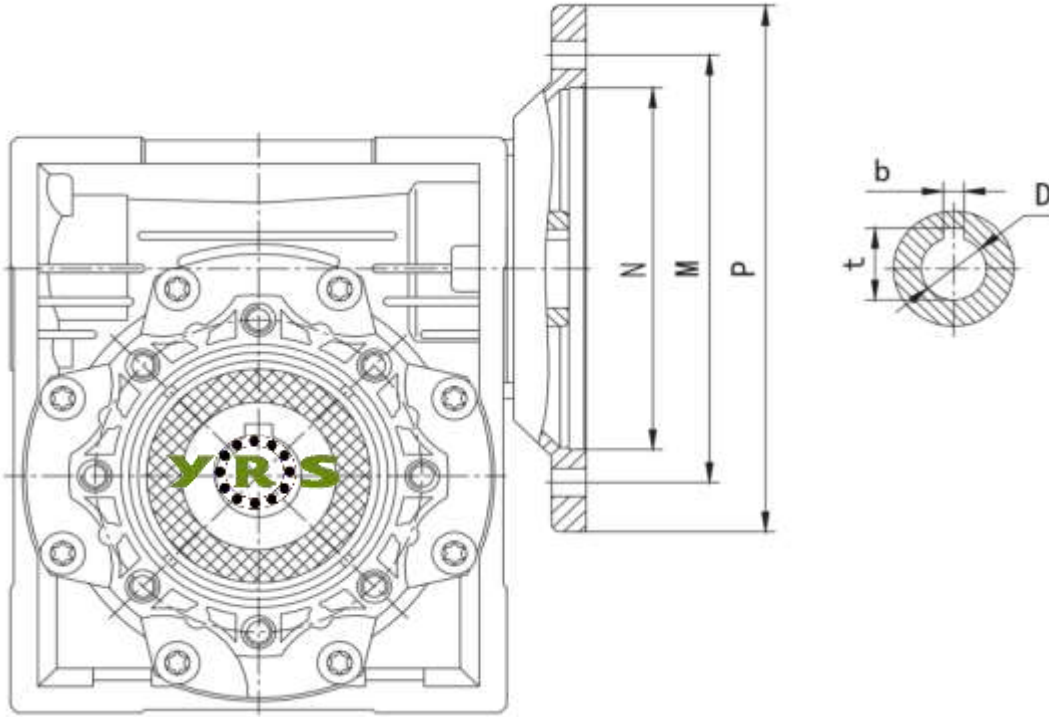


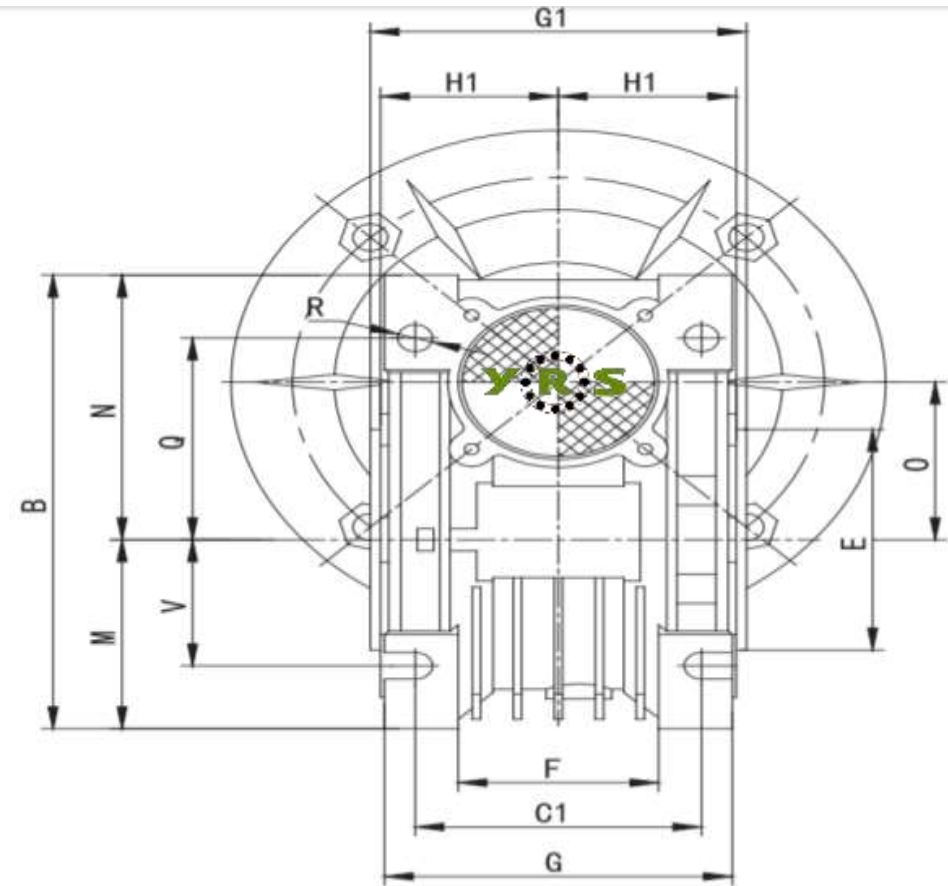
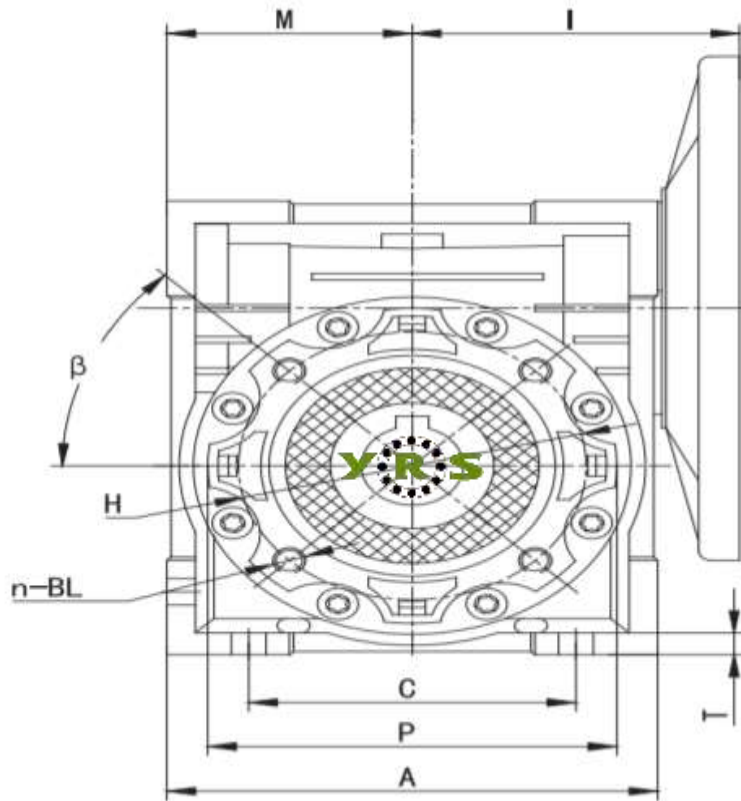
## YRS SONSUZ GÖVDE REDÜKTÖR DATASHEET

|                     |  |
|---------------------|--|
| Model No:           | YRS NMRV075-25-90B14                             |
| Tipi :              | Helis Sonsuz Vidalı Dişli Redüktör               |
| Hız Oranı ( i ):    | 25 (Motor devrini 1 / 25 oranında düşürür.)      |
| Çıkış Devri :       | 56 d/d ( 1400 devir motora göre hesaplanmıştır.) |
| Motor Girişi Mili : | 24 mm  |
| Çıkış Mili:         | 28(35) mm  |
| Motor Flanşı Tipi:  | 90B14  |

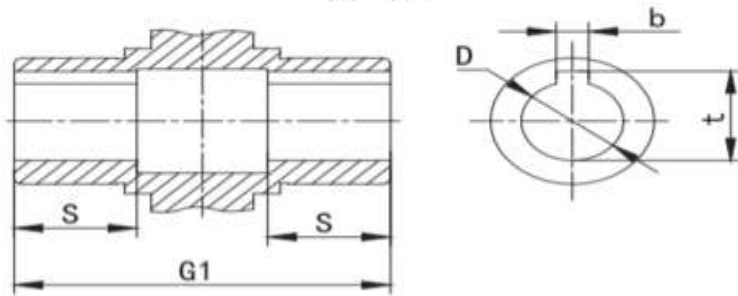


| NMRV    | FLANŞ |    |     |     | KAMA |      | TAHVİL ORANI ( i ) |     |    |    |    |    |    |    |    |    |    |     |
|---------|-------|----|-----|-----|------|------|--------------------|-----|----|----|----|----|----|----|----|----|----|-----|
|         | PAM   | N  | M   | P   | b    | t    | 5                  | 7,5 | 10 | 15 | 20 | 25 | 30 | 40 | 50 | 60 | 80 | 100 |
| NMRV075 | 90B14 | 95 | 115 | 140 | 8    | 27,3 | 24                 | 24  | 24 | 24 | 24 | 24 | 24 | 24 | 24 | 24 | 24 | 24  |

| MESH DATA | ηd(1400) |  |  |  |  |  | Motor Giriş Mili ( D ) |      |      |      |      |      |      |      |      |      |      |     |  |
|-----------|----------|--|--|--|--|--|------------------------|------|------|------|------|------|------|------|------|------|------|-----|--|
|           | ηs       |  |  |  |  |  | 5                      | 7,5  | 10   | 15   | 20   | 25   | 30   | 40   | 50   | 60   | 80   | 100 |  |
|           | -        |  |  |  |  |  | 0,89                   | 0,88 | 0,85 | 0,82 | 0,8  | 0,76 | 0,72 | 0,69 | 0,65 | 0,6  | 0,55 |     |  |
|           | -        |  |  |  |  |  | 0,71                   | 0,68 | 0,61 | 0,57 | 0,53 | 0,46 | 0,42 | 0,38 | 0,35 | 0,29 | 0,26 |     |  |



输出孔



| NMRV    | A   | B   | C   | C1 | D(F8)  | E(h8) | F  | G   | G1  | H   | H1 | I     | M  | N   | O  | P   | Q  | R  | S  | T  | BL         | $\beta$ | b     | t          | V  |
|---------|-----|-----|-----|----|--------|-------|----|-----|-----|-----|----|-------|----|-----|----|-----|----|----|----|----|------------|---------|-------|------------|----|
| NMRV075 | 172 | 205 | 120 | 90 | 28(35) | 95    | 72 | 112 | 120 | 115 | 57 | 112,5 | 86 | 119 | 75 | 140 | 93 | 11 | 40 | 10 | M8x14(n=8) | 45°     | 8(10) | 31,3(38,3) | 60 |

YRS NMRV075-25-90B14 REDÜKTÖR İÇİN ÖRNEK MOTOR SEÇİMİ

| Sıra No    | Motor   | Çıkış Devri<br>( Devir/Dakika ) |     | Tork Değeri<br>( Nm ) |    |
|------------|---|---------------------------------|-----|-----------------------|----|
| Örnek 1 ;  | 1,5 Kw 2880 Devirli Trizafe Motor ( AGM2E 90 S 2 ) ile kullanıldığında;                   | 115                             | d/d | 99,47                 | Nm |
| Örnek 2 ;  | 2,2 Kw 2870 Devirli Trizafe Motor ( AGM2E 90 L 2 ) ile kullanıldığında;                   | 115                             | d/d | 146,40                | Nm |
| Örnek 3 ;  | <b>1,1 Kw 1420 Devirli Trizafe Motor ( AGM2E 90 S 4 ) ile kullanıldığında;</b>            | 57                              | d/d | 147,95                | Nm |
| Örnek 4 ;  | <b>1,5 Kw 1430 Devirli Trizafe Motor ( AGM2E 90 L 4 ) ile kullanıldığında;</b>            | 57                              | d/d | 200,33                | Nm |
| Örnek 5 ;  | 0,75 Kw 920 Devirli Trizafe Motor ( AGM2E 90 S 6 ) ile kullanıldığında;                   | 37                              | d/d | 155,70                | Nm |
| Örnek 6 ;  | 1,1 Kw 930 Devirli Trizafe Motor ( AGM2E 90 L 6 ) ile kullanıldığında;                    | 37                              | d/d | 225,90                | Nm |
| Örnek 7 ;  | 1,5 Kw 2820 Devirli Monofaze Motor ( MD 90 S 2 ) ile kullanıldığında;                     | 113                             | d/d | 101,59                | Nm |
| Örnek 8 ;  | 2,2 Kw 2800 Devirli Monofaze Motor ( MD 90 L 2 ) ile kullanıldığında;                     | 112                             | d/d | 150,06                | Nm |
| Örnek 9 ;  | <b>1,1 Kw 1410 Devirli Monofaze Motor ( MD 90 S 4 ) ile kullanıldığında;</b>              | 56                              | d/d | 149,00                | Nm |
| Örnek 10 ; | <b>1,5 Kw 1410 Devirli Monofaze Motor ( MD 90 L 4 ) ile kullanıldığında;</b>              | 56                              | d/d | 203,18                | Nm |
| Örnek 11 ; | 1,5 Kw 2820 Devirli Monofaze Motor ( MSD 90 S 2 ) ile kullanıldığında;                    | 113                             | d/d | 101,59                | Nm |
| Örnek 12 ; | 2,2 Kw 2800 Devirli Monofaze Motor ( MSD 90 L 2 ) ile kullanıldığında;                    | 112                             | d/d | 150,06                | Nm |
| Örnek 13 ; | <b>1,1 Kw 1410 Devirli Monofaze Motor ( MSD 90 S 4 ) ile kullanıldığında;</b>             | 56                              | d/d | 149,00                | Nm |
| Örnek 14 ; | <b>1,5 Kw 1410 Devirli Monofaze Motor ( MSD 90 L 4 ) ile kullanıldığında;</b>             | 56                              | d/d | 203,18                | Nm |
| Örnek 15 ; | 1,5 Kw 2880 Devirli Trizafe Motor ( AGM2EL 90 S 2 ) ile kullanıldığında;                  | 115                             | d/d | 99,47                 | Nm |
| Örnek 16 ; | 2,2 Kw 2870 Devirli Trizafe Motor ( AGM2EL 90 L 2 ) ile kullanıldığında;                  | 115                             | d/d | 146,40                | Nm |
| Örnek 17 ; | 3 Kw 2880 Devirli Kompakt Trifaze Motor ( C-AGM2EL 90 L 2 ) ile kullanıldığında;          | 115                             | d/d | 198,94                | Nm |
| Örnek 18 ; | <b>1,1 Kw 1420 Devirli Trizafe Motor ( AGM2EL 90 S 4 ) ile kullanıldığında;</b>           | 57                              | d/d | 147,95                | Nm |
| Örnek 19 ; | <b>1,5 Kw 1430 Devirli Trizafe Motor ( AGM2EL 90 L 4 ) ile kullanıldığında;</b>           | 57                              | d/d | 200,33                | Nm |
| Örnek 20 ; | <b>2,2 Kw 1420 Devirli Kompakt Trifaze Motor ( C-AGM2EL 90 L 4 ) ile kullanıldığında;</b> | 57                              | d/d | 295,89                | Nm |

Opsiyonlu Ek Parçaları

Yan Bağlantı Flanşı

Çıkış Mili

Tork Kolu



\* Motor ve Redüktör Bağlantısı için motor B14 flanşlı değilse, **B14 tipi Motor Flanşı** gerekli olacaktır.

\* Motor Kod açıklamaları ; **AGM**:Alüminyum Gövde Trifaze Motor , **GM**:Döküm Gövde Trifaze Motor , **MD/MSD**: Monofaze Motor , **C**: Kompakt Motor

\* Motor değerleri **GAMAK** marka olarak [www.gamak.com](http://www.gamak.com) sitesinden kaynak alınıp hesaplanmıştır.

\* Hesaplamalardan doğacak zararlarda firmamız sorumlu değildir, fikir açısından örnek amaçlıdır.