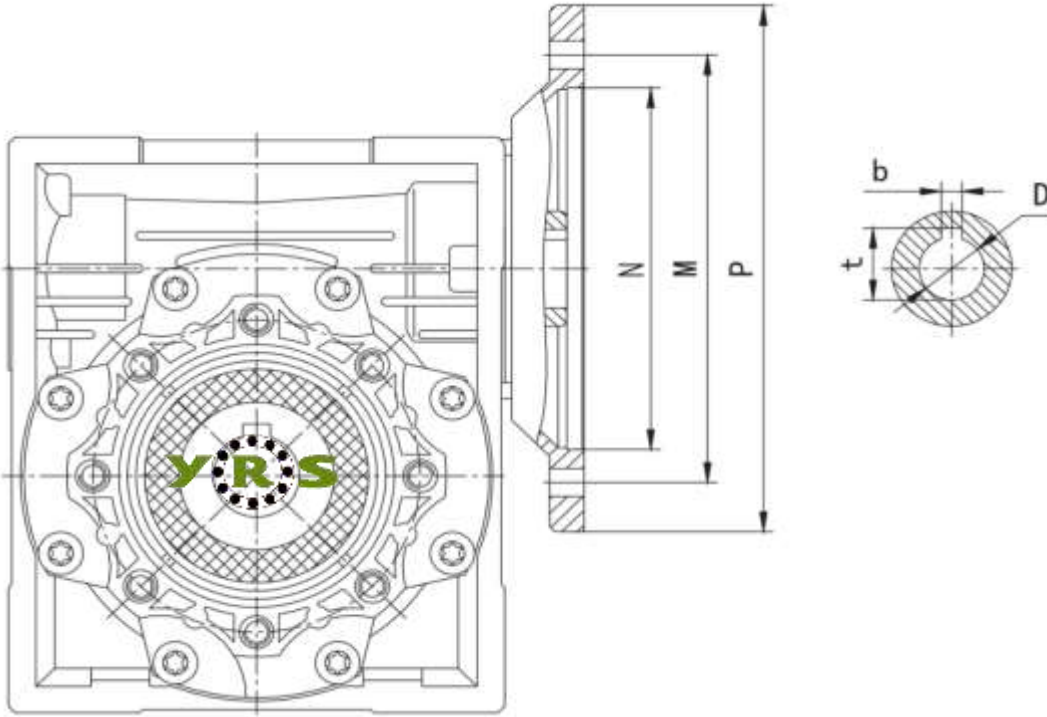
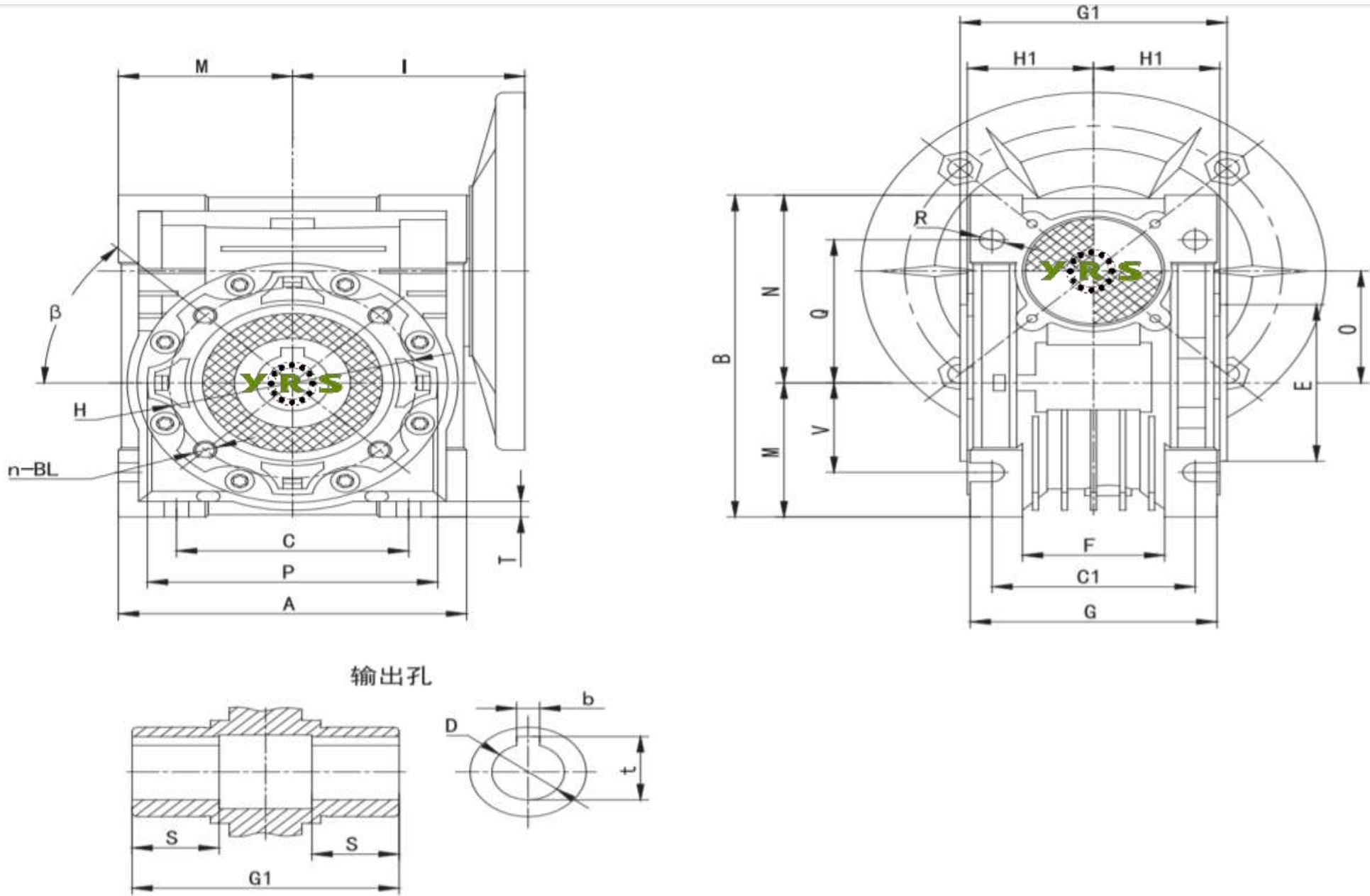


YRS SONSUZ GÖVDE REDÜKTÖR DATASHEET

| | |
|---------------------|--|
| Model No: | YRS NMRV075-25-100B14 |
| Tipi : | Helis Sonsuz Vidalı Dişli Redüktör |
| Hız Oranı (i): | 25 (Motor devrini 1 / 25 oranında düşürür.) |
| Çıkış Devri : | 56 d/d (1400 devir motora göre hesaplanmıştır.) |
| Motor Girişi Mili : | 28 mm |
| Çıkış Mili: | 28(35) mm |
| Motor Flanş Tipi: | 100B14 |



| NMRV | FLANŞ | | | | KAMA | | TAHVİL ORANI (i) | | | | | | | | | | | | |
|-----------|----------|-----|-----|-----|------|------|------------------------|------|------|------|------|------|------|------|------|------|------|------|----|
| | PAM | N | M | P | b | t | 5 | 7,5 | 10 | 15 | 20 | 25 | 30 | 40 | 50 | 60 | 80 | 100 | |
| | | | | | | | Motor Giriş Mili (D) | | | | | | | | | | | | |
| NMRV075 | 100B14 | 110 | 130 | 160 | 8 | 31,3 | 28 | 28 | 28 | 28 | 28 | 28 | 28 | 28 | 28 | 28 | 28 | 28 | 28 |
| NMRV075 | 112B14 | 110 | 130 | 160 | 8 | 31,3 | 28 | 28 | 28 | 28 | 28 | 28 | 28 | 28 | 28 | 28 | 28 | 28 | 28 |
| MESH DATA | ηd(1400) | | | | | | - | 0,89 | 0,88 | 0,85 | 0,82 | 0,8 | 0,76 | 0,72 | 0,69 | 0,65 | 0,6 | 0,55 | |
| | ηs | | | | | | - | 0,71 | 0,68 | 0,61 | 0,57 | 0,53 | 0,46 | 0,42 | 0,38 | 0,35 | 0,29 | 0,26 | |



| NMRV | A | B | C | C1 | D(F8) | E(h8) | F | G | G1 | H | H1 | I | M | N | O | P | Q | R | S | T | BL | β | b | t | V |
|---------|-----|-----|-----|----|--------|-------|----|-----|-----|-----|----|-------|----|-----|----|-----|----|----|----|----|------------|---------|-------|------------|----|
| NMRV075 | 172 | 205 | 120 | 90 | 28(35) | 95 | 72 | 112 | 120 | 115 | 57 | 112,5 | 86 | 119 | 75 | 140 | 93 | 11 | 40 | 10 | M8x14(n=8) | 45° | 8(10) | 31,3(38,3) | 60 |

YRS NMRV075-25-100B14 REDÜKTÖR İÇİN ÖRNEK MOTOR SEÇİMİ

| Sıra No | Motor | Çıkış Devri (Devir/Dakika) | Tork Değeri (Nm) |
|------------|--|------------------------------|--------------------|
| Örnek 1 ; | 3 Kw 2850 Devirli Trizafe Motor (AGM2E 100 L2) ile kullanıldığında; | 114 | d/d 201,04 Nm |
| Örnek 2 ; | 2,2 Kw 1430 Devirli Trizafe Motor (AGM2E 100 L 4A) ile kullanıldığında; | 57 | d/d 293,82 Nm |
| Örnek 3 ; | 3 Kw 1435 Devirli Trizafe Motor (AGM2E 100 L 4B) ile kullanıldığında; | 57 | d/d 399,27 Nm |
| Örnek 4 ; | 1,5 Kw 945 Devirli Trizafe Motor (AGM2E 100 L 6) ile kullanıldığında; | 38 | d/d 303,15 Nm |
| Örnek 5 ; | 3 Kw 2850 Devirli Monofaze Motor (MD 100 L 2) ile kullanıldığında; | 114 | d/d 201,04 Nm |
| Örnek 6 ; | 2,2 Kw 1425 Devirli Monofaze Motor (MD 100 L 4A) ile kullanıldığında; | 57 | d/d 294,86 Nm |
| Örnek 7 ; | 3 Kw 1425 Devirli Monofaze Motor (MD 100 L 4B) ile kullanıldığında; | 57 | d/d 402,08 Nm |
| Örnek 8 ; | 3 Kw 2850 Devirli Monofaze Motor (MSD 100 L 2) ile kullanıldığında; | 114 | d/d 201,04 Nm |
| Örnek 9 ; | 2,2 Kw 1425 Devirli Monofaze Motor (MSD 100 L 4A) ile kullanıldığında; | 57 | d/d 294,86 Nm |
| Örnek 10 ; | 3 Kw 1425 Devirli Monofaze Motor (MSD 100 L 4B) ile kullanıldığında; | 57 | d/d 402,08 Nm |
| Örnek 11 ; | 3 Kw 2880 Devirli Trizafe Motor (AGM2EL 100 L 2) ile kullanıldığında; | 115 | d/d 198,94 Nm |
| Örnek 12 ; | 4 Kw 2880 Devirli Kompakt Trifaze Motor (C-AGM2EL 100 L 2) ile kullanıldığında; | 115 | d/d 265,26 Nm |
| Örnek 13 ; | 2,2 Kw 1420 Devirli Trizafe Motor (AGM2EL 100 L 4A) ile kullanıldığında; | 57 | d/d 295,89 Nm |
| Örnek 14 ; | 3 Kw 1435 Devirli Trizafe Motor (AGM2EL 100 L 4B) ile kullanıldığında; | 57 | d/d 399,27 Nm |
| Örnek 15 ; | 4 Kw 1440 Devirli Kompakt Trifaze Motor (C-AGM2EL 100 L 4) ile kullanıldığında; | 58 | d/d 530,52 Nm |
| Örnek 16 ; | 4 Kw 2880 Devirli Trizafe Motor (AGM2E 112 M 2) ile kullanıldığında; | 115 | d/d 265,26 Nm |
| Örnek 17 ; | 4 Kw 1440 Devirli Trizafe Motor (AGM2E 112 M 4) ile kullanıldığında; | 58 | d/d 530,52 Nm |
| Örnek 18 ; | 2,2 Kw 950 Devirli Trizafe Motor (AGM2E 112 M 6) ile kullanıldığında; | 38 | d/d 442,28 Nm |
| Örnek 19 ; | 4 Kw 2885 Devirli Monofaze Motor (MSD 112 M 2) ile kullanıldığında; | 115 | d/d 264,80 Nm |
| Örnek 20 ; | 4 Kw 2880 Devirli Trizafe Motor (AGM2EL 112 M 2) ile kullanıldığında; | 115 | d/d 265,26 Nm |
| Örnek 21 ; | 5,5 Kw 2905 Devirli Kompakt Trifaze Motor (C-AGM2EL 112 M 2) ile kullanıldığında; | 116 | d/d 361,59 Nm |
| Örnek 22 ; | 4 Kw 1440 Devirli Trizafe Motor (AGM2EL 112 M 4) ile kullanıldığında; | 58 | d/d 530,52 Nm |
| Örnek 23 ; | 5,5 Kw 1465 Devirli Kompakt Trifaze Motor (C-AGM2EL 112 M 4) ile kullanıldığında; | 59 | d/d 717,01 Nm |

Opsiyonlu Ek Parçaları

Yan Bağlantı Flanşı



Çıkış Mili



Tork Kolu



* Motor ve Redüktör Bağlantısı için motor B14 flanşlı değilse, **B14 tipi Motor Flanşı** gerekli olacaktır.

* Motor Kod açıklamaları ; **AGM**:Alüminyum Gövde Trifaze Motor , **GM**:Döküm Gövde Trifaze Motor , **MD/MSD**: Monofaze Motor , **C**: Kompakt Motor

* Motor değerleri **GAMAK** marka olarak www.gamak.com sitesinden kaynak alınıp hesaplanmıştır.

* Hesaplamalardan doğacak zararlarda firmamız sorumlu değildir, fikir açısından örnek amaçlıdır.