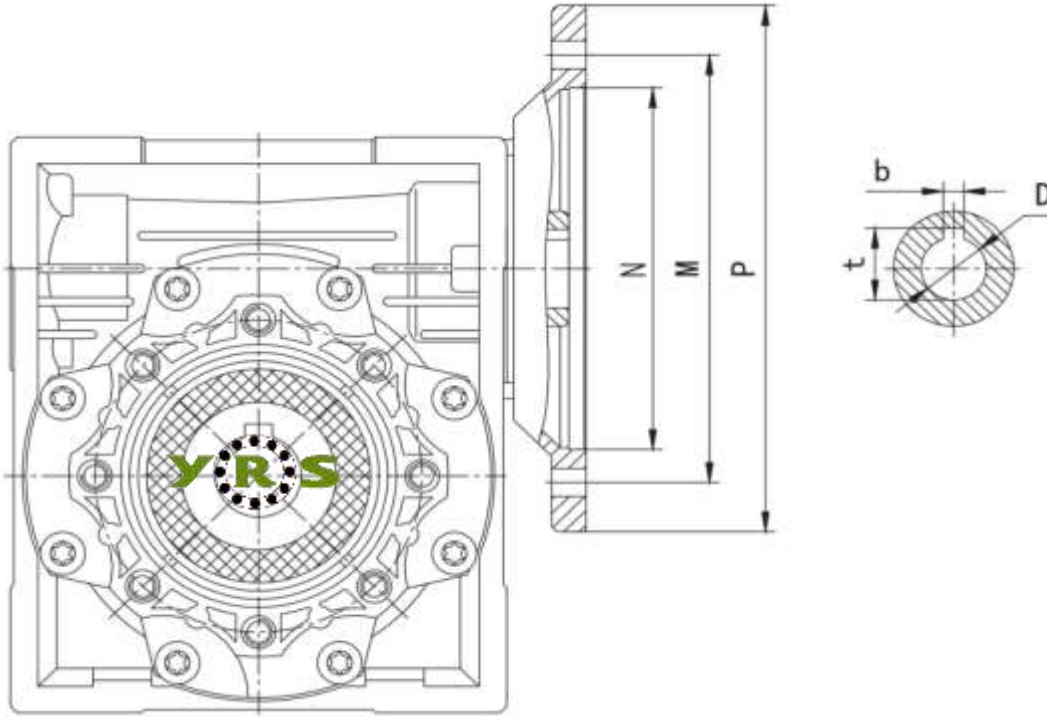
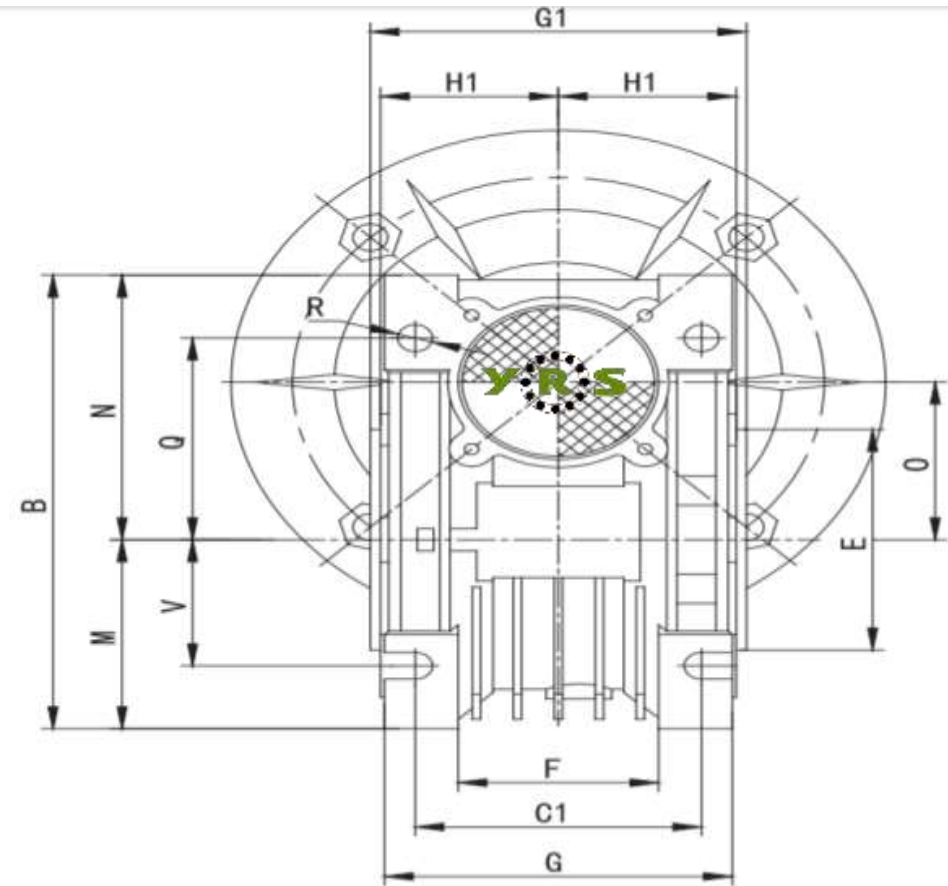
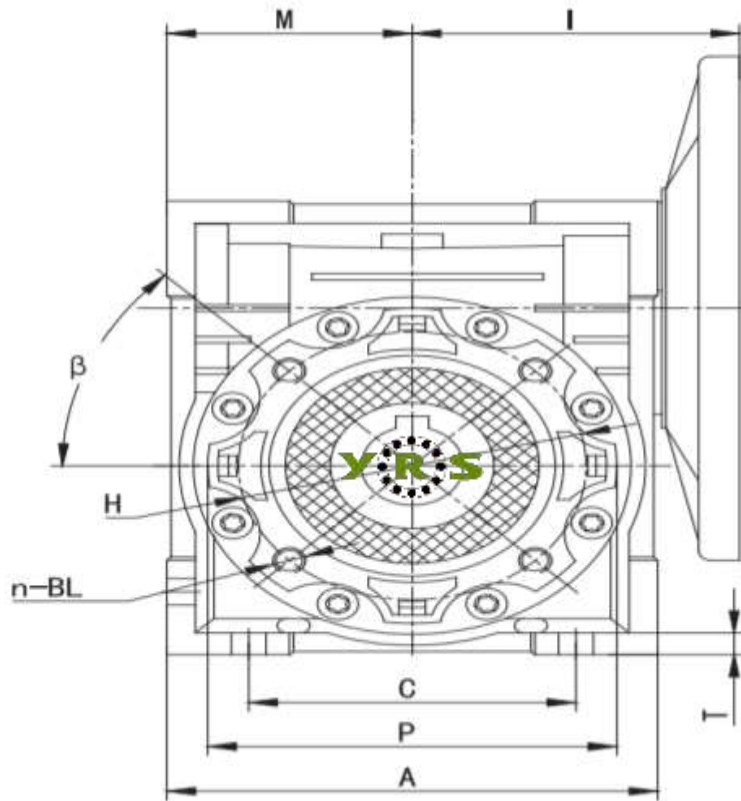


## YRS SONSUZ GÖVDE REDÜKTÖR DATASHEET

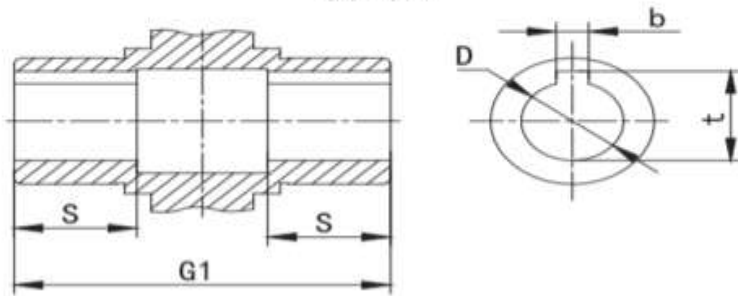
Model No:	YRS NMRV063-50-90B14
Tipi :	Helis Sonsuz Vidalı Dişli Redüktör
Hız Oranı ( i ):	50 (Motor devrini 1 / 50 oranında düşürür.)
Çıkış Devri :	28 d/d ( 1400 devir motora göre hesaplanmıştır.)
Motor Girişi Mili :	24 mm
Çıkış Mili:	25(28) mm
Motor Flanşı Tipi:	90B14



NMRV	FLANŞ				KAMA		TAHVİL ORANI ( i )																						
	PAM	N	M	P	b	t	5	7,5	10	15	20	25	30	40	50	60	80	100											
																			Motor Giriş Mili ( D )										
NMRV063	90B14	95	115	140	8	27,3	24	24	24	24	24	24	24	24	24	24	24	24											
MESH DATA	ηd(1400)						-	0,88	0,87	0,83	0,81	0,78	0,74	0,7	0,66	0,62	0,57	0,51											
	ηs						-	0,71	0,67	0,6	0,55	0,51	0,45	0,4	0,36	0,33	0,28	0,24											



输出孔



NMRV	A	B	C	C1	D(F8)	E(h8)	F	G	G1	H	H1	I	M	N	O	P	Q	R	S	T	BL	$\beta$	b	t	V
NMRV063	144	174	100	85	25(28)	80	67	103	112	95	53	95	72	102	63	110	80	8,5	36	8	M8x12(n=8)	45°	8	28,3(31,3)	50

YRS NMRV063-50-90B14 REDÜKTÖR İÇİN ÖRNEK MOTOR SEÇİMİ

Sıra No	Motor	Çıkış Devri ( Devir/Dakika )	Tork Değeri ( Nm )
Örnek 1 ;	1,5 Kw 2880 Devirli Trizafe Motor ( AGM2E 90 S 2 ) ile kullanıldığında;	58	d/d 164,13 Nm
Örnek 2 ;	2,2 Kw 2870 Devirli Trizafe Motor ( AGM2E 90 L 2 ) ile kullanıldığında;	57	d/d 241,56 Nm
Örnek 3 ;	<b>1,1 Kw 1420 Devirli Trizafe Motor ( AGM2E 90 S 4 ) ile kullanıldığında;</b>	28	d/d 244,11 Nm
Örnek 4 ;	<b>1,5 Kw 1430 Devirli Trizafe Motor ( AGM2E 90 L 4 ) ile kullanıldığında;</b>	29	d/d 330,55 Nm
Örnek 5 ;	0,75 Kw 920 Devirli Trizafe Motor ( AGM2E 90 S 6 ) ile kullanıldığında;	18	d/d 256,90 Nm
Örnek 6 ;	1,1 Kw 930 Devirli Trizafe Motor ( AGM2E 90 L 6 ) ile kullanıldığında;	19	d/d 372,73 Nm
Örnek 7 ;	1,5 Kw 2820 Devirli Monofaze Motor ( MD 90 S 2 ) ile kullanıldığında;	56	d/d 167,62 Nm
Örnek 8 ;	2,2 Kw 2800 Devirli Monofaze Motor ( MD 90 L 2 ) ile kullanıldığında;	56	d/d 247,60 Nm
Örnek 9 ;	<b>1,1 Kw 1410 Devirli Monofaze Motor ( MD 90 S 4 ) ile kullanıldığında;</b>	28	d/d 245,84 Nm
Örnek 10 ;	<b>1,5 Kw 1410 Devirli Monofaze Motor ( MD 90 L 4 ) ile kullanıldığında;</b>	28	d/d 335,24 Nm
Örnek 11 ;	1,5 Kw 2820 Devirli Monofaze Motor ( MSD 90 S 2 ) ile kullanıldığında;	56	d/d 167,62 Nm
Örnek 12 ;	2,2 Kw 2800 Devirli Monofaze Motor ( MSD 90 L 2 ) ile kullanıldığında;	56	d/d 247,60 Nm
Örnek 13 ;	<b>1,1 Kw 1410 Devirli Monofaze Motor ( MSD 90 S 4 ) ile kullanıldığında;</b>	28	d/d 245,84 Nm
Örnek 14 ;	<b>1,5 Kw 1410 Devirli Monofaze Motor ( MSD 90 L 4 ) ile kullanıldığında;</b>	28	d/d 335,24 Nm
Örnek 15 ;	1,5 Kw 2880 Devirli Trizafe Motor ( AGM2EL 90 S 2 ) ile kullanıldığında;	58	d/d 164,13 Nm
Örnek 16 ;	2,2 Kw 2870 Devirli Trizafe Motor ( AGM2EL 90 L 2 ) ile kullanıldığında;	57	d/d 241,56 Nm
Örnek 17 ;	3 Kw 2880 Devirli Kompakt Trifaze Motor ( C-AGM2EL 90 L 2 ) ile kullanıldığında;	58	d/d 328,26 Nm
Örnek 18 ;	<b>1,1 Kw 1420 Devirli Trizafe Motor ( AGM2EL 90 S 4 ) ile kullanıldığında;</b>	28	d/d 244,11 Nm
Örnek 19 ;	<b>1,5 Kw 1430 Devirli Trizafe Motor ( AGM2EL 90 L 4 ) ile kullanıldığında;</b>	29	d/d 330,55 Nm
Örnek 20 ;	<b>2,2 Kw 1420 Devirli Kompakt Trifaze Motor ( C-AGM2EL 90 L 4 ) ile kullanıldığında;</b>	28	d/d 488,22 Nm

Opsiyonlu Ek Parçaları

Yan Bağlantı Flanşı

Çıkış Mili

Tork Kolu



\* Motor ve Redüktör Bağlantısı için motor B14 flanşlı değilse, **B14 tipi Motor Flanşı** gerekli olacaktır.

\* Motor Kod açıklamaları ; **AGM**:Alüminyum Gövde Trifaze Motor , **GM**:Döküm Gövde Trifaze Motor , **MD/MSD**: Monofaze Motor , **C**: Kompakt Motor

\* Motor değerleri **GAMAK** marka olarak [www.gamak.com](http://www.gamak.com) sitesinden kaynak alınıp hesaplanmıştır.

\* Hesaplamalardan doğacak zararlarda firmamız sorumlu değildir, fikir açısından örnek amaçlıdır.