

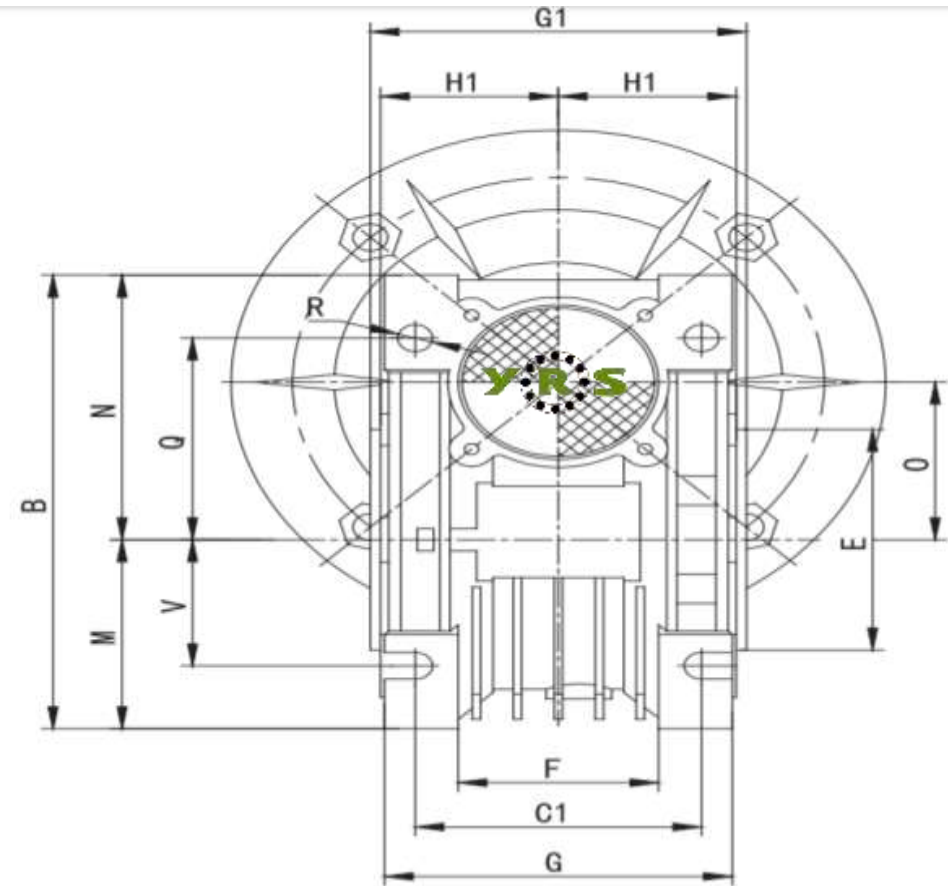
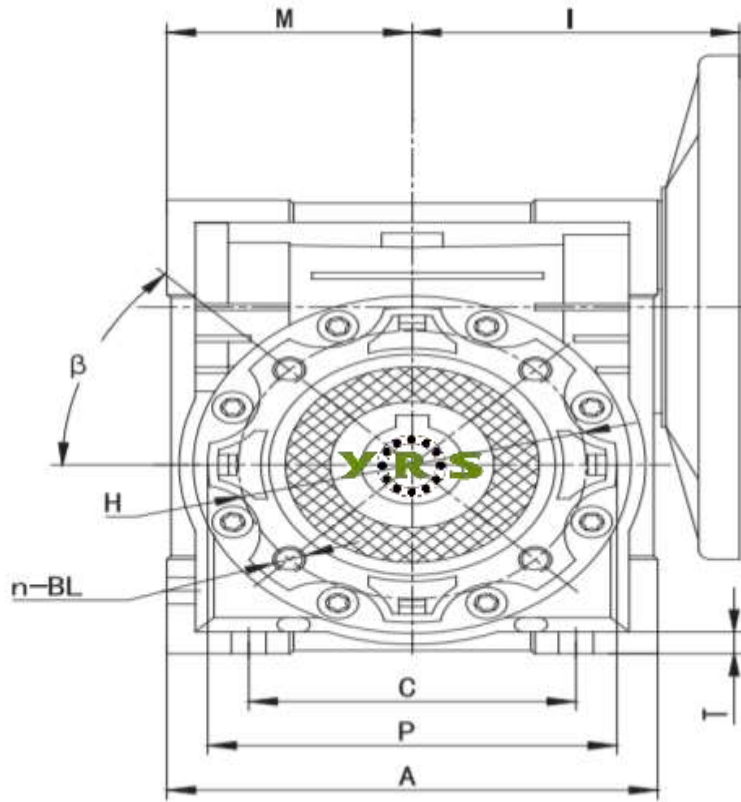
YRS SONSUZ GÖVDE REDÜKTÖR DATASHEET

Model No:	YRS NMRV063-40-90B14
Tipi :	Helis Sonsuz Vidalı Dişli Redüktör
Hız Oranı (i):	40 (Motor devrini 1 / 40 oranında düşürür.)
Çıkış Devri :	35 d/d (1400 devir motora göre hesaplanmıştır.)
Motor Girişi Mili :	24 mm
Çıkış Mili:	25(28) mm
Motor Flanşı Tipi:	90B14

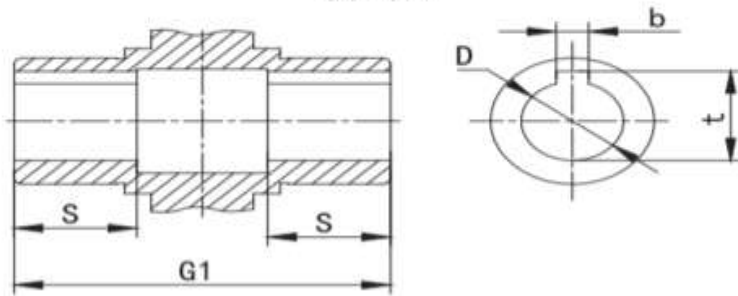


NMRV	FLANŞ				KAMA		TAHVİL ORANI (i)											
	PAM	N	M	P	b	t	5	7,5	10	15	20	25	30	40	50	60	80	100
NMRV063	90B14	95	115	140	8	27,3	24	24	24	24	24	24	24	24	24	24	24	24

MESH DATA	ηd(1400)						Motor Giriş Mili (D)												
	-	0,88	0,87	0,83	0,81	0,78	0,74	0,7	0,66	0,62	0,57	0,51							
	-	0,71	0,67	0,6	0,55	0,51	0,45	0,4	0,36	0,33	0,28	0,24							



输出孔



NMRV	A	B	C	C1	D(F8)	E(h8)	F	G	G1	H	H1	I	M	N	O	P	Q	R	S	T	BL	β	b	t	V
NMRV063	144	174	100	85	25(28)	80	67	103	112	95	53	95	72	102	63	110	80	8,5	36	8	M8x12(n=8)	45°	8	28,3(31,3)	50

YRS NMRV063-40-90B14 REDÜKTÖR İÇİN ÖRNEK MOTOR SEÇİMİ

Sıra No	Motor	Çıkış Devri (Devir/Dakika)	Tork Değeri (Nm)
Örnek 1 ;	1,5 Kw 2880 Devirli Trizafe Motor (AGM2E 90 S 2) ile kullanıldığında;	72	d/d 139,26 Nm
Örnek 2 ;	2,2 Kw 2870 Devirli Trizafe Motor (AGM2E 90 L 2) ile kullanıldığında;	72	d/d 204,96 Nm
Örnek 3 ;	1,1 Kw 1420 Devirli Trizafe Motor (AGM2E 90 S 4) ile kullanıldığında;	36	d/d 207,13 Nm
Örnek 4 ;	1,5 Kw 1430 Devirli Trizafe Motor (AGM2E 90 L 4) ile kullanıldığında;	36	d/d 280,47 Nm
Örnek 5 ;	0,75 Kw 920 Devirli Trizafe Motor (AGM2E 90 S 6) ile kullanıldığında;	23	d/d 217,97 Nm
Örnek 6 ;	1,1 Kw 930 Devirli Trizafe Motor (AGM2E 90 L 6) ile kullanıldığında;	23	d/d 316,26 Nm
Örnek 7 ;	1,5 Kw 2820 Devirli Monofaze Motor (MD 90 S 2) ile kullanıldığında;	71	d/d 142,22 Nm
Örnek 8 ;	2,2 Kw 2800 Devirli Monofaze Motor (MD 90 L 2) ile kullanıldığında;	70	d/d 210,08 Nm
Örnek 9 ;	1,1 Kw 1410 Devirli Monofaze Motor (MD 90 S 4) ile kullanıldığında;	35	d/d 208,59 Nm
Örnek 10 ;	1,5 Kw 1410 Devirli Monofaze Motor (MD 90 L 4) ile kullanıldığında;	35	d/d 284,45 Nm
Örnek 11 ;	1,5 Kw 2820 Devirli Monofaze Motor (MSD 90 S 2) ile kullanıldığında;	71	d/d 142,22 Nm
Örnek 12 ;	2,2 Kw 2800 Devirli Monofaze Motor (MSD 90 L 2) ile kullanıldığında;	70	d/d 210,08 Nm
Örnek 13 ;	1,1 Kw 1410 Devirli Monofaze Motor (MSD 90 S 4) ile kullanıldığında;	35	d/d 208,59 Nm
Örnek 14 ;	1,5 Kw 1410 Devirli Monofaze Motor (MSD 90 L 4) ile kullanıldığında;	35	d/d 284,45 Nm
Örnek 15 ;	1,5 Kw 2880 Devirli Trizafe Motor (AGM2EL 90 S 2) ile kullanıldığında;	72	d/d 139,26 Nm
Örnek 16 ;	2,2 Kw 2870 Devirli Trizafe Motor (AGM2EL 90 L 2) ile kullanıldığında;	72	d/d 204,96 Nm
Örnek 17 ;	3 Kw 2880 Devirli Kompakt Trifaze Motor (C-AGM2EL 90 L 2) ile kullanıldığında;	72	d/d 278,52 Nm
Örnek 18 ;	1,1 Kw 1420 Devirli Trizafe Motor (AGM2EL 90 S 4) ile kullanıldığında;	36	d/d 207,13 Nm
Örnek 19 ;	1,5 Kw 1430 Devirli Trizafe Motor (AGM2EL 90 L 4) ile kullanıldığında;	36	d/d 280,47 Nm
Örnek 20 ;	2,2 Kw 1420 Devirli Kompakt Trifaze Motor (C-AGM2EL 90 L 4) ile kullanıldığında;	36	d/d 414,25 Nm

Opsiyonlu Ek Parçaları

Yan Bağlantı Flanşı

Çıkış Mili

Tork Kolu



* Motor ve Redüktör Bağlantısı için motor B14 flanşlı değilse, **B14 tipi Motor Flanşı** gerekli olacaktır.

* Motor Kod açıklamaları ; **AGM**:Alüminyum Gövde Trifaze Motor , **GM**:Döküm Gövde Trifaze Motor , **MD/MSD**: Monofaze Motor , **C**: Kompakt Motor

* Motor değerleri **GAMAK** marka olarak www.gamak.com sitesinden kaynak alınıp hesaplanmıştır.

* Hesaplamalardan doğacak zararlarda firmamız sorumlu değildir, fikir açısından örnek amaçlıdır.