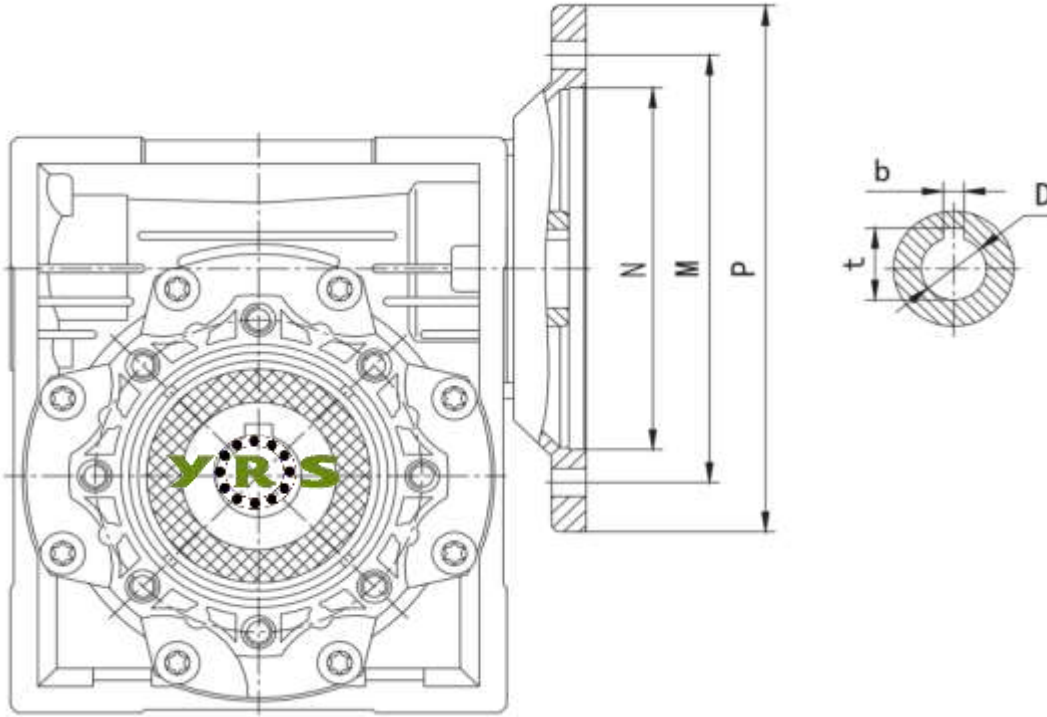


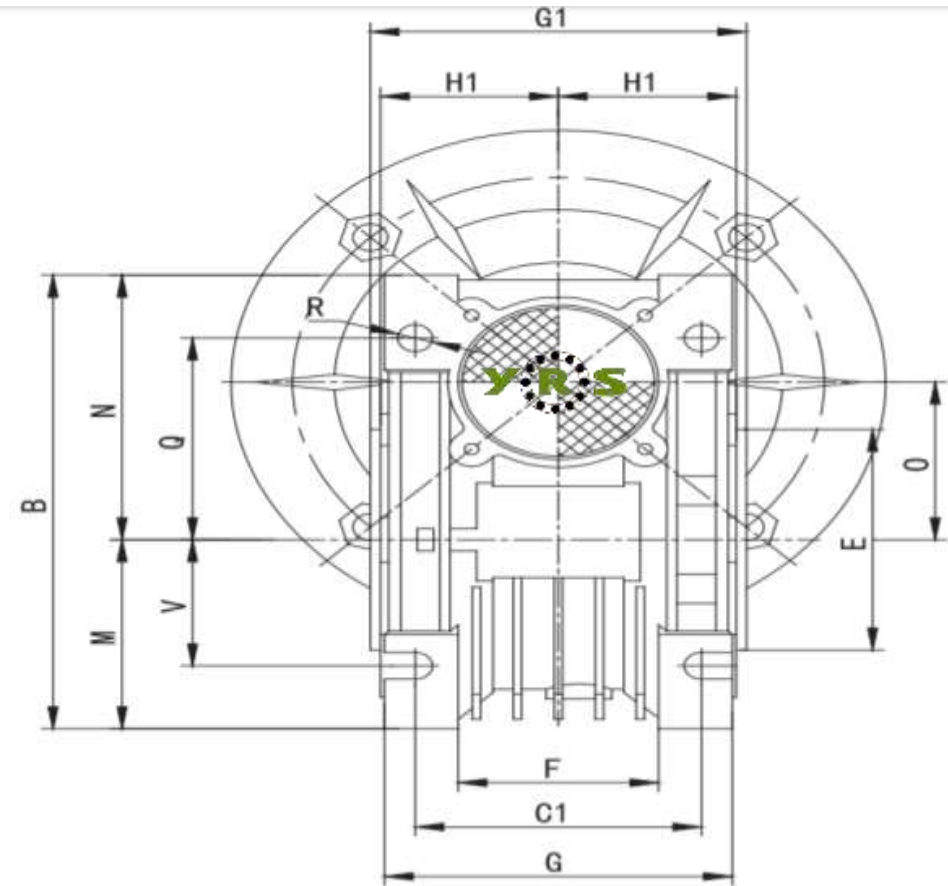
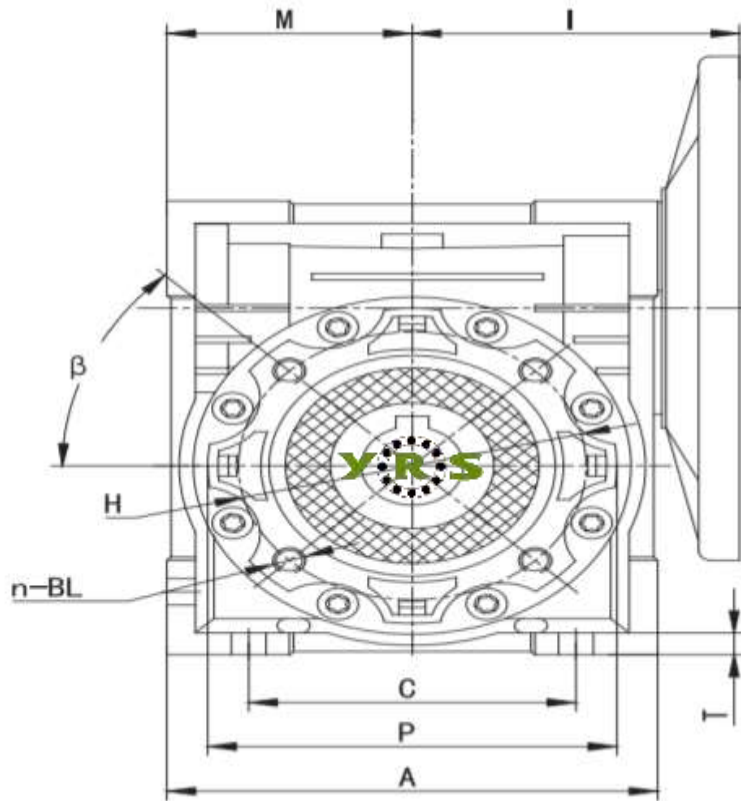
## YRS SONSUZ GÖVDE REDÜKTÖR DATASHEET

Model No:	YRS NMRV063-20-80B14
Tipi :	Helis Sonsuz Vidalı Dişli Redüktör
Hız Oranı ( i ):	20 (Motor devrini 1 / 20 oranında düşürür.)
Çıkış Devri :	70 d/d ( 1400 devir motora göre hesaplanmıştır.)
Motor Girişi Mili :	19 mm
Çıkış Mili:	25(28) mm
Motor Flanşı Tipi:	80B14

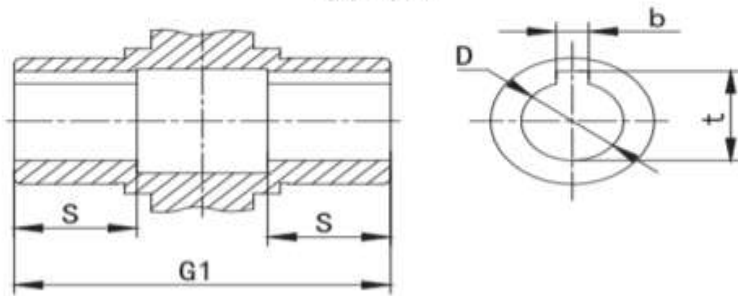


NMRV	FLANŞ				KAMA		TAHVİL ORANI ( i )											
	PAM	N	M	P	b	t	5	7,5	10	15	20	25	30	40	50	60	80	100
NMRV063	80B14	80	100	120	6	21,8	19	19	19	19	19	19	19	19	19	19	19	19

MESH DATA	ηd(1400)						Motor Giriş Mili ( D )												
	ηs						5	7,5	10	15	20	25	30	40	50	60	80	100	
	-						0,88	0,87	0,83	0,81	0,78	0,74	0,7	0,66	0,62	0,57	0,51		
	-						0,71	0,67	0,6	0,55	0,51	0,45	0,4	0,36	0,33	0,28	0,24		



输出孔



NMRV	A	B	C	C1	D(F8)	E(h8)	F	G	G1	H	H1	I	M	N	O	P	Q	R	S	T	BL	$\beta$	b	t	V
NMRV063	144	174	100	85	25(28)	80	67	103	112	95	53	95	72	102	63	110	80	8,5	36	8	M8x12(n=8)	45°	8	28,3(31,3)	50

YRS NMRV063-20-80B14 REDÜKTÖR İÇİN ÖRNEK MOTOR SEÇİMİ

Sıra No	Motor	Çıkış Devri ( Devir/Dakika )		Tork Değeri ( Nm )	
Örnek 1 ;	0,75 Kw 2860 Devirli Trizafe Motor ( AGM2E 80 2A ) ile kullanıldığında;	143	d/d	40,57	Nm
Örnek 2 ;	1,1 Kw 2880 Devirli Trizafe Motor ( AGM2E 80 2B ) ile kullanıldığında;	144	d/d	59,09	Nm
Örnek 3 ;	<b>0,55 Kw 1365 Devirli Trizafe Motor ( AGM 80 4A ) ile kullanıldığında;</b>	68	d/d	62,33	Nm
Örnek 4 ;	<b>0,75 Kw 1410 Devirli Trizafe Motor ( AGM2E 80 4B ) ile kullanıldığında;</b>	71	d/d	82,29	Nm
Örnek 5 ;	0,37 Kw 910 Devirli Trizafe Motor ( AGM 80 6A ) ile kullanıldığında;	46	d/d	62,90	Nm
Örnek 6 ;	0,55 Kw 890 Devirli Trizafe Motor ( AGM 80 6B ) ile kullanıldığında;	45	d/d	95,60	Nm
Örnek 7 ;	0,75 Kw 2770 Devirli Monofaze Motor ( MD 80 2A ) ile kullanıldığında;	139	d/d	41,89	Nm
Örnek 8 ;	1,1 Kw 2770 Devirli Monofaze Motor ( MD 80 2B ) ile kullanıldığında;	139	d/d	61,43	Nm
Örnek 9 ;	<b>0,55 Kw 1410 Devirli Monofaze Motor ( MD 80 4A ) ile kullanıldığında;</b>	71	d/d	60,34	Nm
Örnek 10 ;	<b>0,75 Kw 1405 Devirli Monofaze Motor ( MD 80 4B ) ile kullanıldığında;</b>	70	d/d	82,58	Nm
Örnek 11 ;	0,75 Kw 2770 Devirli Monofaze Motor ( MSD 80 2A ) ile kullanıldığında;	139	d/d	41,89	Nm
Örnek 12 ;	1,1 Kw 2770 Devirli Monofaze Motor ( MSD 80 2B ) ile kullanıldığında;	139	d/d	61,43	Nm
Örnek 13 ;	<b>0,55 Kw 1410 Devirli Monofaze Motor ( MSD 80 4A ) ile kullanıldığında;</b>	71	d/d	60,34	Nm
Örnek 14 ;	<b>0,75 Kw 1405 Devirli Monofaze Motor ( MSD 80 4B ) ile kullanıldığında;</b>	70	d/d	82,58	Nm
Örnek 15 ;	0,75 Kw 2860 Devirli Trizafe Motor ( AGM2EL 80 2A ) ile kullanıldığında;	143	d/d	40,57	Nm
Örnek 16 ;	1,1 Kw 2880 Devirli Trizafe Motor ( AGM2EL 80 2B ) ile kullanıldığında;	144	d/d	59,09	Nm
Örnek 17 ;	1,5 Kw 2880 Devirli Kompakt Trifaze Motor ( C-AGM2EL 80 2 ) ile kullanıldığında;	144	d/d	80,57	Nm
Örnek 18 ;	<b>0,55 Kw 1365 Devirli Trizafe Motor ( AGMEL 80 4A ) ile kullanıldığında;</b>	68	d/d	62,33	Nm
Örnek 19 ;	<b>0,75 Kw 1410 Devirli Trizafe Motor ( AGM2EL 80 4B ) ile kullanıldığında;</b>	71	d/d	82,29	Nm
Örnek 20 ;	<b>1,1 Kw 1420 Devirli Kompakt Trifaze Motor ( C-AGM2EL 80 H 4 ) ile kullanıldığında;</b>	71	d/d	119,84	Nm

Opsiyonlu Ek Parçaları

Yan Bağlantı Flanşı

Çıkış Mili

Tork Kolu



\* Motor ve Redüktör Bağlantısı için motor B14 flanşlı değilse, **B14 tipi Motor Flanşı** gerekli olacaktır.

\* Motor Kod açıklamaları ; **AGM**:Alüminyum Gövde Trifaze Motor , **GM**:Döküm Gövde Trifaze Motor , **MD/MSD**: Monofaze Motor , **C**: Kompakt Motor

\* Motor değerleri **GAMAK** marka olarak [www.gamak.com](http://www.gamak.com) sitesinden kaynak alınıp hesaplanmıştır.

\* Hesaplamalardan doğacak zararlarda firmamız sorumlu değildir, fikir açısından örnek amaçlıdır.