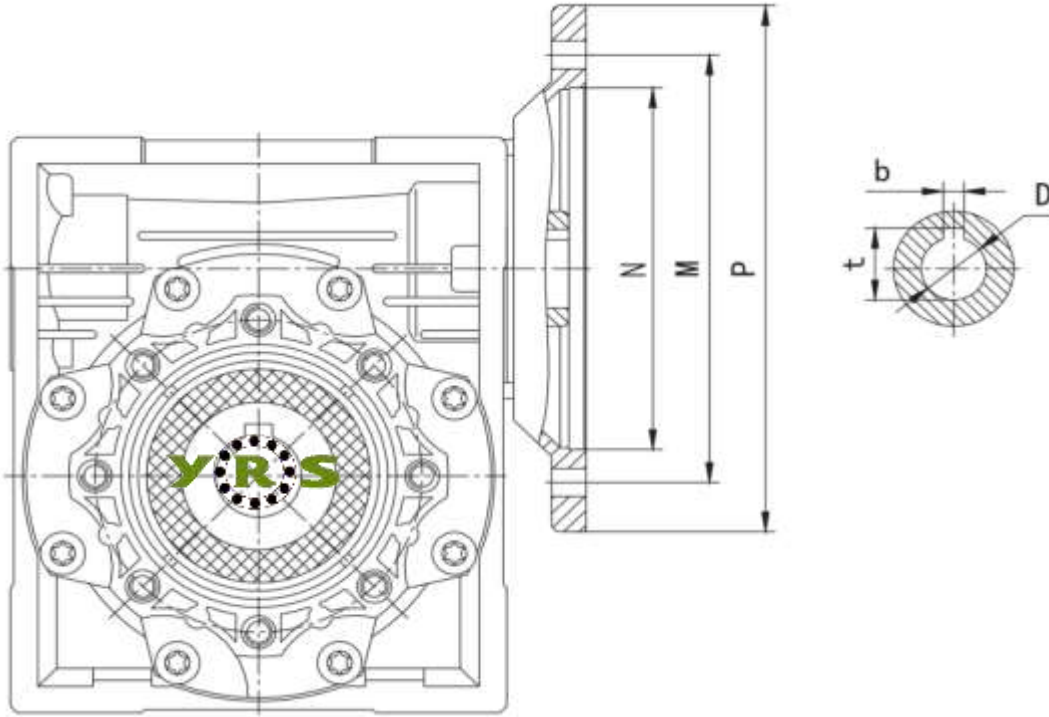
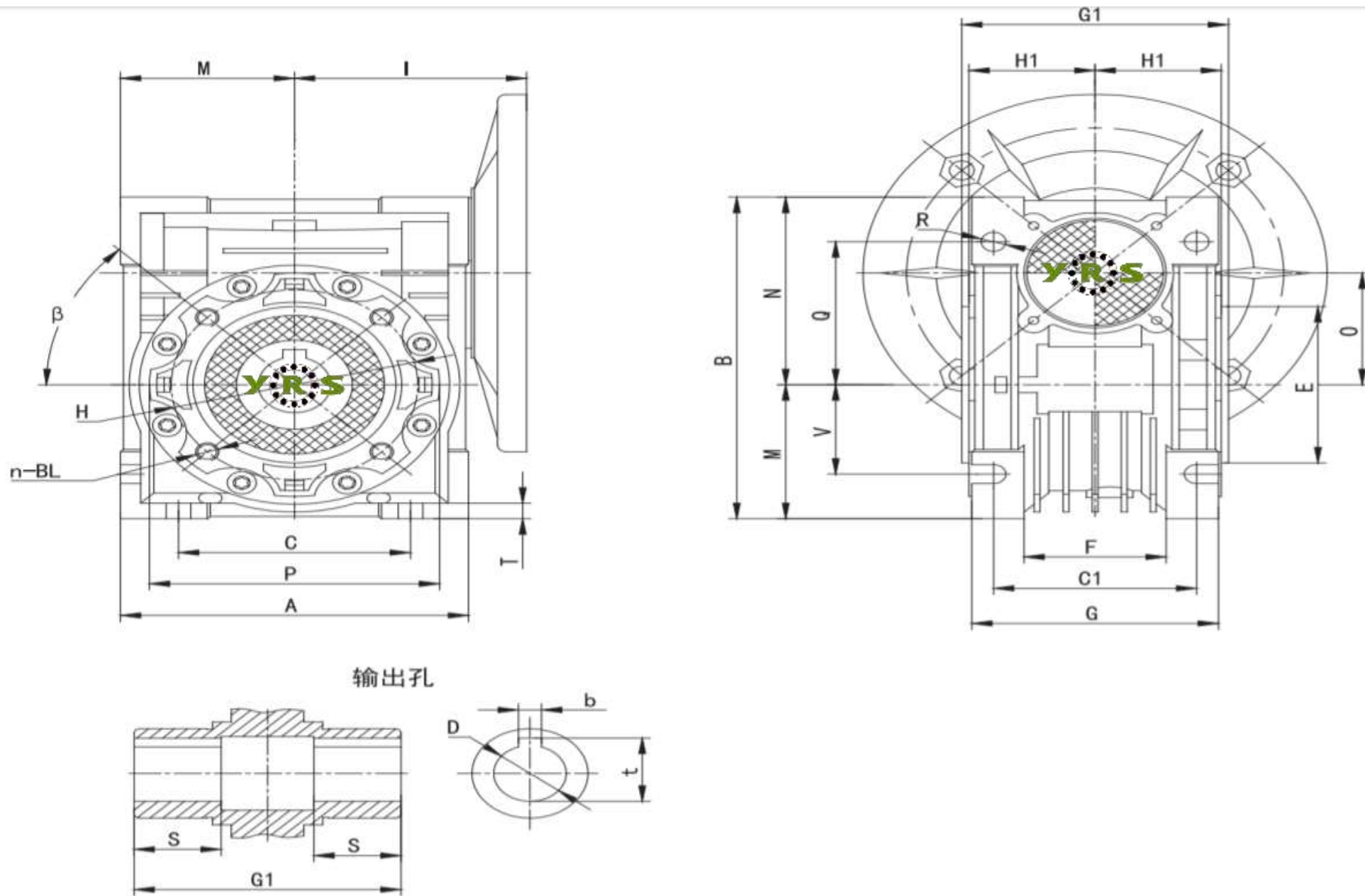


## YRS SONSUZ GÖVDE REDÜKTÖR DATASHEET

Model No:	YRS NMRV050-7,5-80B14
Tipi :	Helis Sonsuz Vidalı Dişli Redüktör
Hız Oranı ( i ):	7,5 (Motor devrini 1 / 7,5 oranında düşürür.)
Çıkış Devri :	187 d/d ( 1400 devir motora göre hesaplanmıştır.)
Motor Giriş Mili :	19 mm
Çıkış Mili:	25(24) mm
Motor Flanş Tipi:	80B14



NMRV	FLANŞ				KAMA		TAHVİL ORANI ( i )											
	PAM	N	M	P	b	t	5	7,5	10	15	20	25	30	40	50	60	80	100
Motor Giriş Mili ( D )																		
NMRV050	80B14	80	100	120	6	21,8	19	19	19	19	19	19	19	19	19	19	19	19
MESH DATA	ηd(1400)						0,89	0,88	0,86	0,82	0,79	0,76	0,72	0,67	0,63	0,59	0,53	0,49
	ηs						0,74	0,7	0,66	0,59	0,55	0,51	0,44	0,39	0,35	0,32	0,27	0,23



输出孔

NMRV	A	B	C	C1	D(F8)	E(h8)	F	G	G1	H	H1	I	M	N	O	P	Q	R	S	T	BL	$\beta$	b	t	V
NMRV050	120	144	80	70	25(24)	70	49	85	92	85	43,5	80	60	84	50	100	64	8,5	30	7	M8x12(n=4)	45°	8	28,3(27,3)	40

YRS NMRV050-7,5-80B14 REDÜKTÖR İÇİN ÖRNEK MOTOR SEÇİMİ

Sıra No	Motor	Çıkış Devri ( Devir/Dakika )		Tork Değeri ( Nm )	
Örnek 1 ;	0,75 Kw 2860 Devirli Trizafe Motor ( AGM2E 80 2A ) ile kullanıldığında;	381	d/d	16,53	Nm
Örnek 2 ;	1,1 Kw 2880 Devirli Trizafe Motor ( AGM2E 80 2B ) ile kullanıldığında;	384	d/d	24,07	Nm
Örnek 3 ;	<b>0,55 Kw 1365 Devirli Trizafe Motor ( AGM 80 4A ) ile kullanıldığında;</b>	182	d/d	25,39	Nm
Örnek 4 ;	<b>0,75 Kw 1410 Devirli Trizafe Motor ( AGM2E 80 4B ) ile kullanıldığında;</b>	188	d/d	33,52	Nm
Örnek 5 ;	0,37 Kw 910 Devirli Trizafe Motor ( AGM 80 6A ) ile kullanıldığında;	121	d/d	25,63	Nm
Örnek 6 ;	0,55 Kw 890 Devirli Trizafe Motor ( AGM 80 6B ) ile kullanıldığında;	119	d/d	38,95	Nm
Örnek 7 ;	0,75 Kw 2770 Devirli Monofaze Motor ( MD 80 2A ) ile kullanıldığında;	369	d/d	17,06	Nm
Örnek 8 ;	1,1 Kw 2770 Devirli Monofaze Motor ( MD 80 2B ) ile kullanıldığında;	369	d/d	25,03	Nm
Örnek 9 ;	<b>0,55 Kw 1410 Devirli Monofaze Motor ( MD 80 4A ) ile kullanıldığında;</b>	188	d/d	24,58	Nm
Örnek 10 ;	<b>0,75 Kw 1405 Devirli Monofaze Motor ( MD 80 4B ) ile kullanıldığında;</b>	187	d/d	33,64	Nm
Örnek 11 ;	0,75 Kw 2770 Devirli Monofaze Motor ( MSD 80 2A ) ile kullanıldığında;	369	d/d	17,06	Nm
Örnek 12 ;	1,1 Kw 2770 Devirli Monofaze Motor ( MSD 80 2B ) ile kullanıldığında;	369	d/d	25,03	Nm
Örnek 13 ;	<b>0,55 Kw 1410 Devirli Monofaze Motor ( MSD 80 4A ) ile kullanıldığında;</b>	188	d/d	24,58	Nm
Örnek 14 ;	<b>0,75 Kw 1405 Devirli Monofaze Motor ( MSD 80 4B ) ile kullanıldığında;</b>	187	d/d	33,64	Nm
Örnek 15 ;	0,75 Kw 2860 Devirli Trizafe Motor ( AGM2EL 80 2A ) ile kullanıldığında;	381	d/d	16,53	Nm
Örnek 16 ;	1,1 Kw 2880 Devirli Trizafe Motor ( AGM2EL 80 2B ) ile kullanıldığında;	384	d/d	24,07	Nm
Örnek 17 ;	1,5 Kw 2880 Devirli Kompakt Trifaze Motor ( C-AGM2EL 80 2 ) ile kullanıldığında;	384	d/d	32,83	Nm
Örnek 18 ;	<b>0,55 Kw 1365 Devirli Trizafe Motor ( AGMEL 80 4A ) ile kullanıldığında;</b>	182	d/d	25,39	Nm
Örnek 19 ;	<b>0,75 Kw 1410 Devirli Trizafe Motor ( AGM2EL 80 4B ) ile kullanıldığında;</b>	188	d/d	33,52	Nm
Örnek 20 ;	<b>1,1 Kw 1420 Devirli Kompakt Trifaze Motor ( C-AGM2EL 80 H 4 ) ile kullanıldığında;</b>	189	d/d	48,82	Nm

Opsiyonlu Ek Parçaları

Yan Bağlantı Flanşı

Çıkış Mili

Tork Kolu



\* Motor ve Redüktör Bağlantısı için motor B14 flanşlı değilse, **B14 tipi Motor Flanşı** gerekli olacaktır.

\* Motor Kod açıklamaları ; **AGM**:Alüminyum Gövde Trifaze Motor , **GM**:Döküm Gövde Trifaze Motor , **MD/MSD**: Monofaze Motor , **C**: Kompakt Motor

\* Motor değerleri **GAMAK** marka olarak [www.gamak.com](http://www.gamak.com) sitesinden kaynak alınıp hesaplanmıştır.

\* Hesaplamalardan doğacak zararlarda firmamız sorumlu değildir, fikir açısından örnek amaçlıdır.