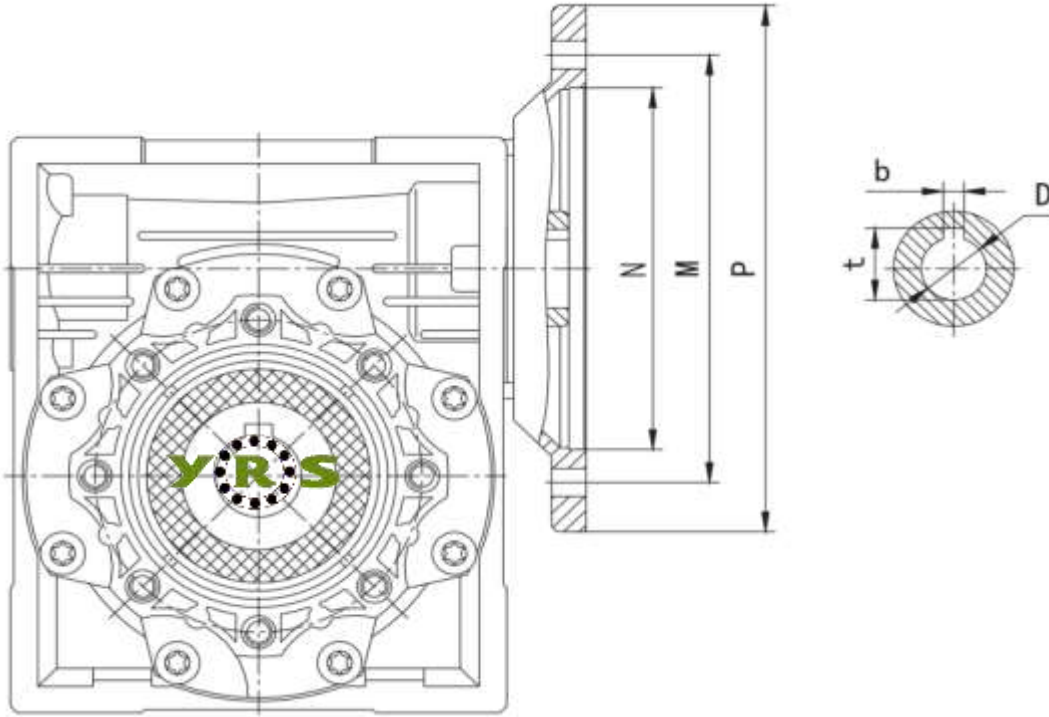
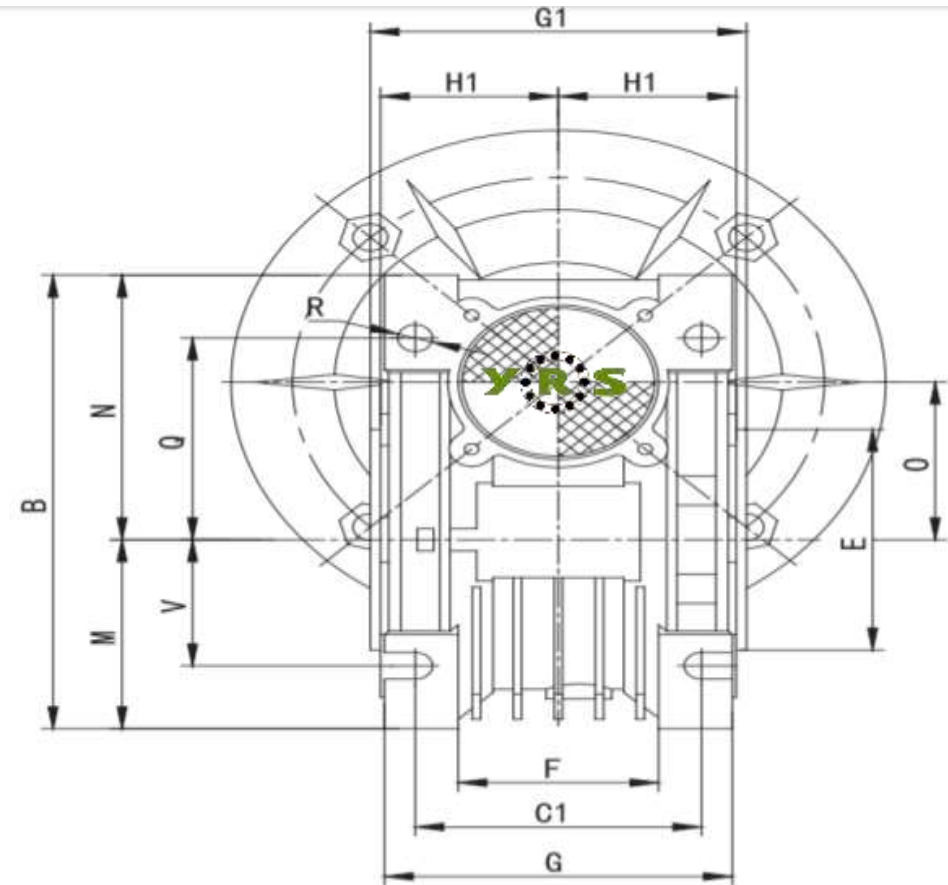
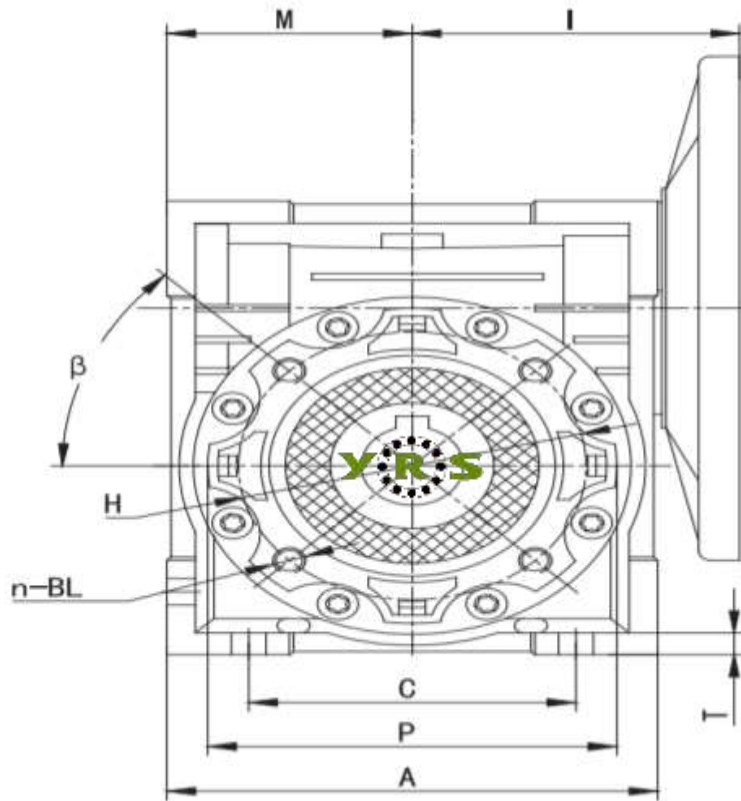


YRS SONSUZ GÖVDE REDÜKTÖR DATASHEET

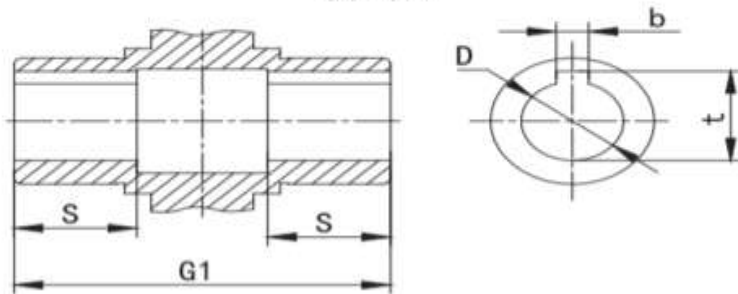
Model No:	YRS NMRV050-40-80B14
Tipi :	Helis Sonsuz Vidalı Dişli Redüktör
Hız Oranı (i):	40 (Motor devrini 1 / 40 oranında düşürür.)
Çıkış Devri :	35 d/d (1400 devir motora göre hesaplanmıştır.)
Motor Girişi Mili :	19 mm
Çıkış Mili:	25(24) mm
Motor Flanşı Tipi:	80B14



NMRV	FLANŞ				KAMA		TAHVİL ORANI (i)											
	PAM	N	M	P	b	t	5	7,5	10	15	20	25	30	40	50	60	80	100
Motor Giriş Mili (D)																		
NMRV050	80B14	80	100	120	6	21,8	19	19	19	19	19	19	19	19	19	19	19	19
MESH DATA	ηd(1400)						0,89	0,88	0,86	0,82	0,79	0,76	0,72	0,67	0,63	0,59	0,53	0,49
	ηs						0,74	0,7	0,66	0,59	0,55	0,51	0,44	0,39	0,35	0,32	0,27	0,23



输出孔



NMRV	A	B	C	C1	D(F8)	E(h8)	F	G	G1	H	H1	I	M	N	O	P	Q	R	S	T	BL	β	b	t	V
NMRV050	120	144	80	70	25(24)	70	49	85	92	85	43,5	80	60	84	50	100	64	8,5	30	7	M8x12(n=4)	45°	8	28,3(27,3)	40

YRS NMRV050-40-80B14 REDÜKTÖR İÇİN ÖRNEK MOTOR SEÇİMİ

Sıra No	Motor	Çıkış Devri (Devir/Dakika)	Tork Değeri (Nm)
Örnek 1 ;	0,75 Kw 2860 Devirli Trizafe Motor (AGM2E 80 2A) ile kullanıldığında;	72	d/d 67,11 Nm
Örnek 2 ;	1,1 Kw 2880 Devirli Trizafe Motor (AGM2E 80 2B) ile kullanıldığında;	72	d/d 97,75 Nm
Örnek 3 ;	0,55 Kw 1365 Devirli Trizafe Motor (AGM 80 4A) ile kullanıldığında;	34	d/d 103,12 Nm
Örnek 4 ;	0,75 Kw 1410 Devirli Trizafe Motor (AGM2E 80 4B) ile kullanıldığında;	35	d/d 136,13 Nm
Örnek 5 ;	0,37 Kw 910 Devirli Trizafe Motor (AGM 80 6A) ile kullanıldığında;	23	d/d 104,06 Nm
Örnek 6 ;	0,55 Kw 890 Devirli Trizafe Motor (AGM 80 6B) ile kullanıldığında;	22	d/d 158,15 Nm
Örnek 7 ;	0,75 Kw 2770 Devirli Monofaze Motor (MD 80 2A) ile kullanıldığında;	69	d/d 69,29 Nm
Örnek 8 ;	1,1 Kw 2770 Devirli Monofaze Motor (MD 80 2B) ile kullanıldığında;	69	d/d 101,63 Nm
Örnek 9 ;	0,55 Kw 1410 Devirli Monofaze Motor (MD 80 4A) ile kullanıldığında;	35	d/d 99,83 Nm
Örnek 10 ;	0,75 Kw 1405 Devirli Monofaze Motor (MD 80 4B) ile kullanıldığında;	35	d/d 136,61 Nm
Örnek 11 ;	0,75 Kw 2770 Devirli Monofaze Motor (MSD 80 2A) ile kullanıldığında;	69	d/d 69,29 Nm
Örnek 12 ;	1,1 Kw 2770 Devirli Monofaze Motor (MSD 80 2B) ile kullanıldığında;	69	d/d 101,63 Nm
Örnek 13 ;	0,55 Kw 1410 Devirli Monofaze Motor (MSD 80 4A) ile kullanıldığında;	35	d/d 99,83 Nm
Örnek 14 ;	0,75 Kw 1405 Devirli Monofaze Motor (MSD 80 4B) ile kullanıldığında;	35	d/d 136,61 Nm
Örnek 15 ;	0,75 Kw 2860 Devirli Trizafe Motor (AGM2EL 80 2A) ile kullanıldığında;	72	d/d 67,11 Nm
Örnek 16 ;	1,1 Kw 2880 Devirli Trizafe Motor (AGM2EL 80 2B) ile kullanıldığında;	72	d/d 97,75 Nm
Örnek 17 ;	1,5 Kw 2880 Devirli Kompakt Trifaze Motor (C-AGM2EL 80 2) ile kullanıldığında;	72	d/d 133,29 Nm
Örnek 18 ;	0,55 Kw 1365 Devirli Trizafe Motor (AGMEL 80 4A) ile kullanıldığında;	34	d/d 103,12 Nm
Örnek 19 ;	0,75 Kw 1410 Devirli Trizafe Motor (AGM2EL 80 4B) ile kullanıldığında;	35	d/d 136,13 Nm
Örnek 20 ;	1,1 Kw 1420 Devirli Kompakt Trifaze Motor (C-AGM2EL 80 H 4) ile kullanıldığında;	36	d/d 198,25 Nm

Opsiyonlu Ek Parçaları

Yan Bağlantı Flanşı

Çıkış Mili

Tork Kolu



* Motor ve Redüktör Bağlantısı için motor B14 flanşlı değilse, **B14 tipi Motor Flanşı** gerekli olacaktır.

* Motor Kod açıklamaları ; **AGM**:Alüminyum Gövde Trifaze Motor , **GM**:Döküm Gövde Trifaze Motor , **MD/MSD**: Monofaze Motor , **C**: Kompakt Motor

* Motor değerleri **GAMAK** marka olarak www.gamak.com sitesinden kaynak alınıp hesaplanmıştır.

* Hesaplamalardan doğacak zararlarda firmamız sorumlu değildir, fikir açısından örnek amaçlıdır.