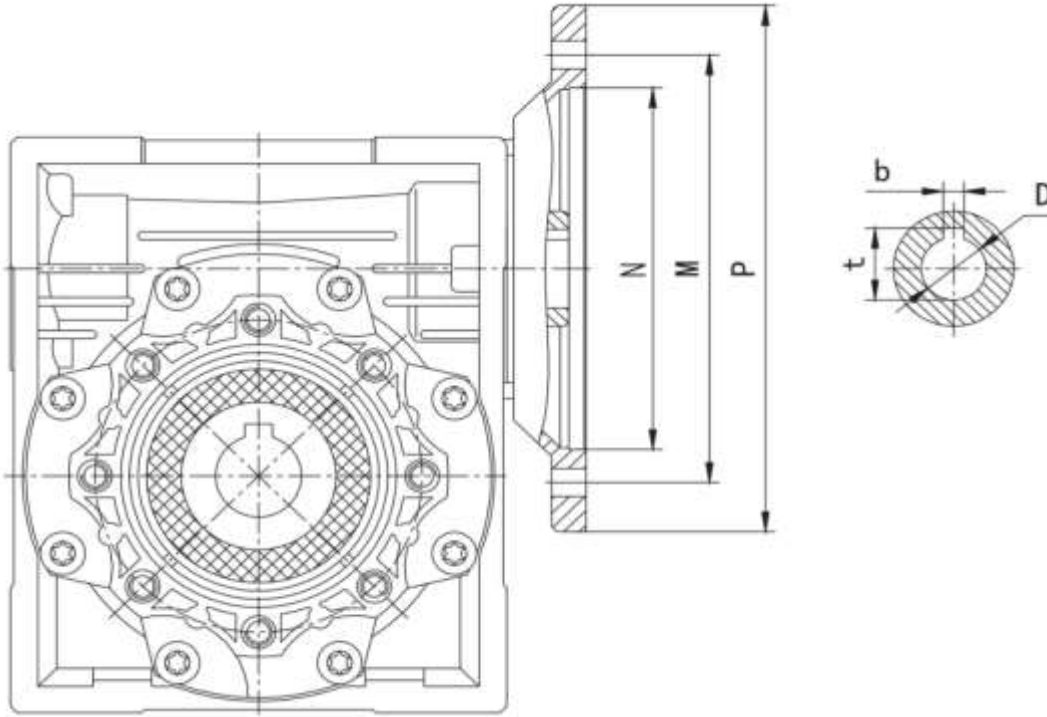
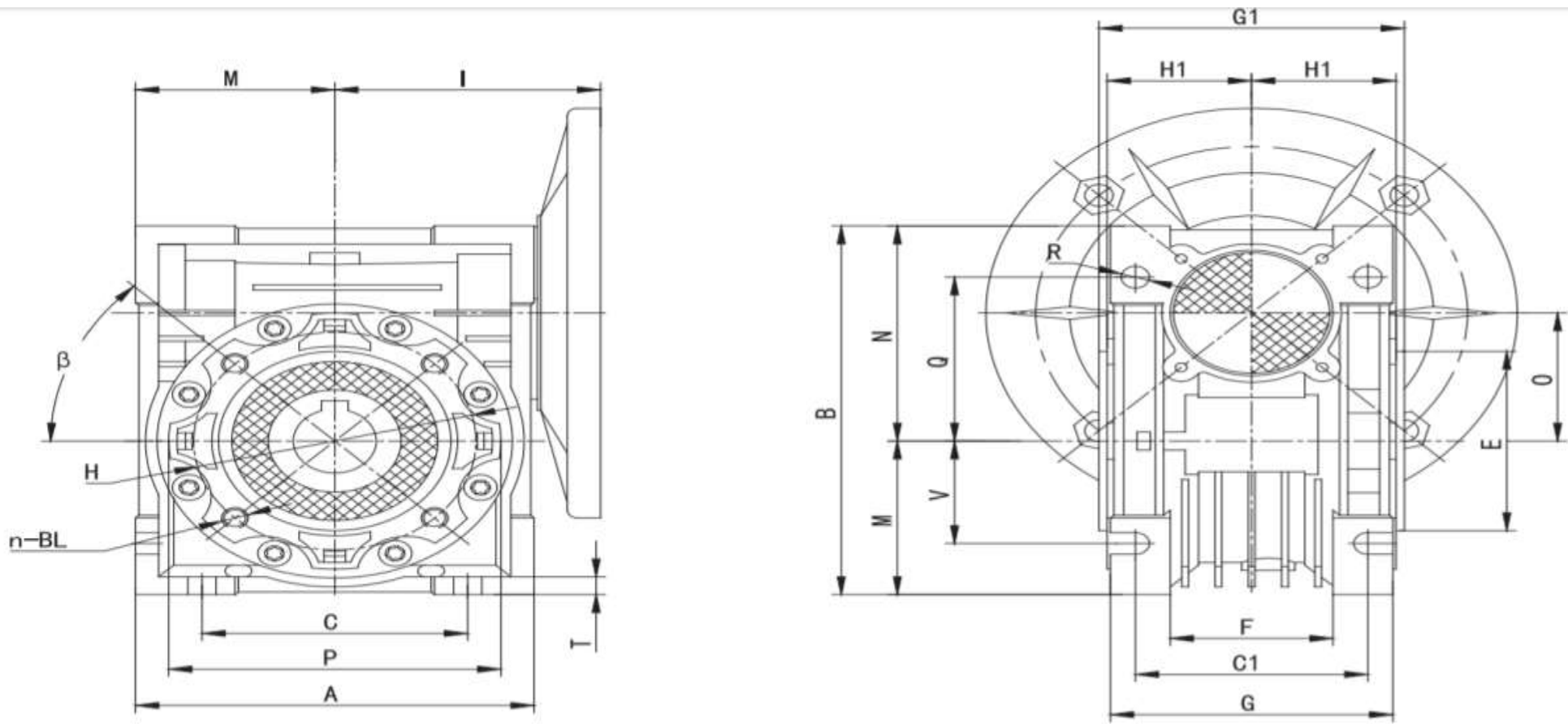


YRS SONSUZ GÖVDE REDÜKTÖR DATASHEET

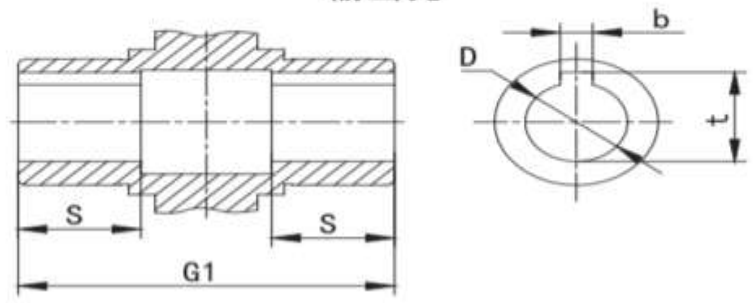
Model No:	YRS NMRV040-7,5-63B14
Tipi :	Helis Sonsuz Vidalı Dişli Redüktör
Hız Oranı (i):	7,5 (Motor devrini 1 / 7,5 oranında düşürür.)
Çıkış Devri :	187 d/d (1400 devir motora göre hesaplanmıştır.)
Motor Girişi Mili :	11 mm
Çıkış Mili:	18(19) mm
Motor Flanşı Tipi:	63B14



NMRV	FLANŞ				KAMA		TAHVİL ORANI (i)											
	PAM	N	M	P	b	t	5	7,5	10	15	20	25	30	40	50	60	80	100
NMRV040	63B14	60	75	90	4	12,8	11	11	11	11	11	11	11	11	11	11	11	11
MESH DATA	η _d (1400)						0,89	0,87	0,85	0,82	0,78	0,75	0,7	0,65	0,62	0,58	0,52	0,47
	η _s						0,74	0,71	0,67	0,6	0,55	0,51	0,45	0,4	0,36	0,32	0,28	0,24



输出孔



NMRV	A	B	C	C1	D(F8)	E(h8)	F	G	G1	H	H1	I	M	N	O	P	Q	R	S	T	BL	β	b	t	V
NMRV040	100	121,5	70	60	18(19)	60	43	71	78	75	36,5	70	50	71,5	40	87	55	6,5	26	6,5	M6x10(n=4)	45°	6	20,8(21,8)	35

YRS NMRV040-7,5-63B14 REDÜKTÖR İÇİN ÖRNEK MOTOR SEÇİMİ

Sıra No	Motor	Çıkış Devri (Devir/Dakika)		Tork Değeri (Nm)	
Örnek 1 ;	0,18 Kw 2820 Devirli Trizafe Motor (AGM 63 2A) ile kullanıldığında;	376	d/d	3,98	Nm
Örnek 2 ;	0,25 Kw 2840 Devirli Trizafe Motor (AGM 63 2B) ile kullanıldığında;	379	d/d	5,48	Nm
Örnek 3 ;	0,37 Kw 2850 Devirli Kompakt Trifaze Motor (C-AGM 63 2) ile kullanıldığında;	380	d/d	8,09	Nm
Örnek 4 ;	0,12 Kw 1365 Devirli Trizafe Motor (AGM 63 4A) ile kullanıldığında;	182	d/d	5,48	Nm
Örnek 5 ;	0,18 Kw 1340 Devirli Trizafe Motor (AGM 63 4B) ile kullanıldığında;	179	d/d	8,37	Nm
Örnek 6 ;	0,25 Kw 1350 Devirli Kompakt Trifaze Motor (C-AGM 63 4) ile kullanıldığında;	180	d/d	11,54	Nm
Örnek 7 ;	0,18 Kw 2860 Devirli Monofaze Motor (MD 63 2A) ile kullanıldığında;	381	d/d	3,92	Nm
Örnek 8 ;	0,25 Kw 2870 Devirli Monofaze Motor (MD 63 2B) ile kullanıldığında;	383	d/d	5,43	Nm
Örnek 9 ;	0,12 Kw 1430 Devirli Monofaze Motor (MD 63 4A) ile kullanıldığında;	191	d/d	5,23	Nm
Örnek 10 ;	0,18 Kw 1390 Devirli Monofaze Motor (MD 63 4B) ile kullanıldığında;	185	d/d	8,07	Nm
Örnek 11 ;	0,18 Kw 2860 Devirli Monofaze Motor (MSD 63 2A) ile kullanıldığında;	381	d/d	3,92	Nm
Örnek 12 ;	0,25 Kw 2870 Devirli Monofaze Motor (MSD 63 2B) ile kullanıldığında;	383	d/d	5,43	Nm
Örnek 13 ;	0,12 Kw 1430 Devirli Monofaze Motor (MSD 63 4A) ile kullanıldığında;	191	d/d	5,23	Nm
Örnek 14 ;	0,18 Kw 1390 Devirli Monofaze Motor (MSD 63 4B) ile kullanıldığında;	185	d/d	8,07	Nm

Opsiyonlu Ek Parçaları

Yan Bağlantı Flanşı

Çıkış Mili

Tork Kolu



* Motor ve Redüktör Bağlantısı için motor B14 flanşlı değilse, **B14 tipi Motor Flanşı** gerekli olacaktır.

* Motor Kod açıklamaları ; **AGM**:Alüminyum Gövde Trifaze Motor , **GM**:Döküm Gövde Trifaze Motor , **MD/MSD**: Monofaze Motor , **C**: Kompakt Motor

* Motor değerleri **GAMAK** marka olarak www.gamak.com sitesinden kaynak alınıp hesaplanmıştır.

* Hesaplamalardan doğacak zararlarda firmamız sorumlu değildir, fikir açısından örnek amaçlıdır.