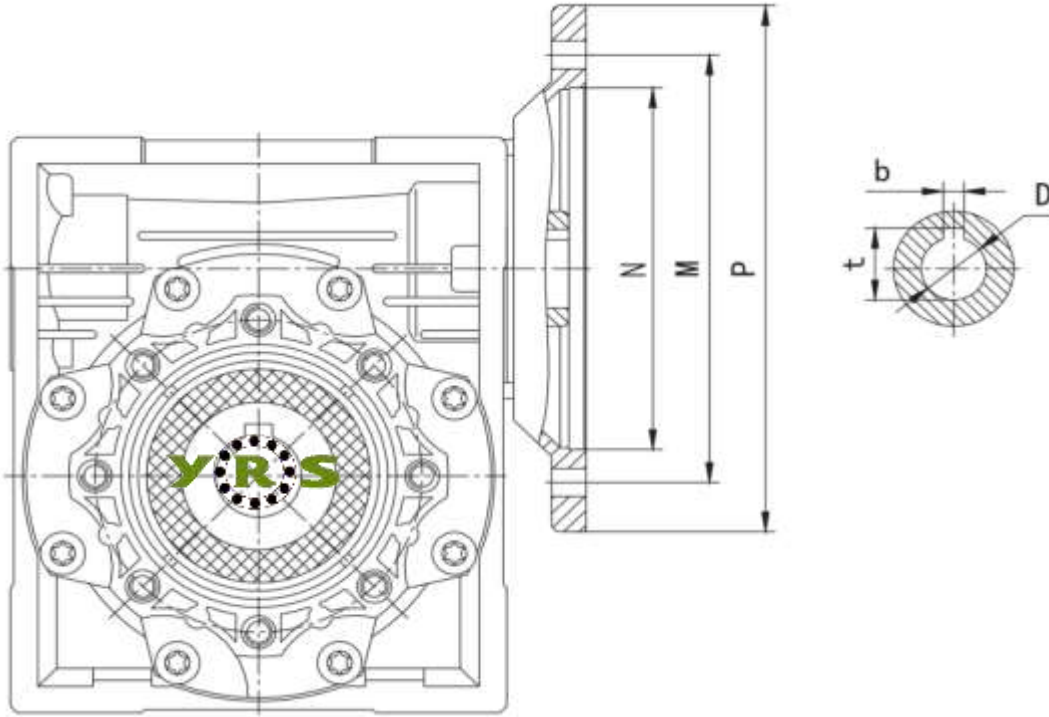
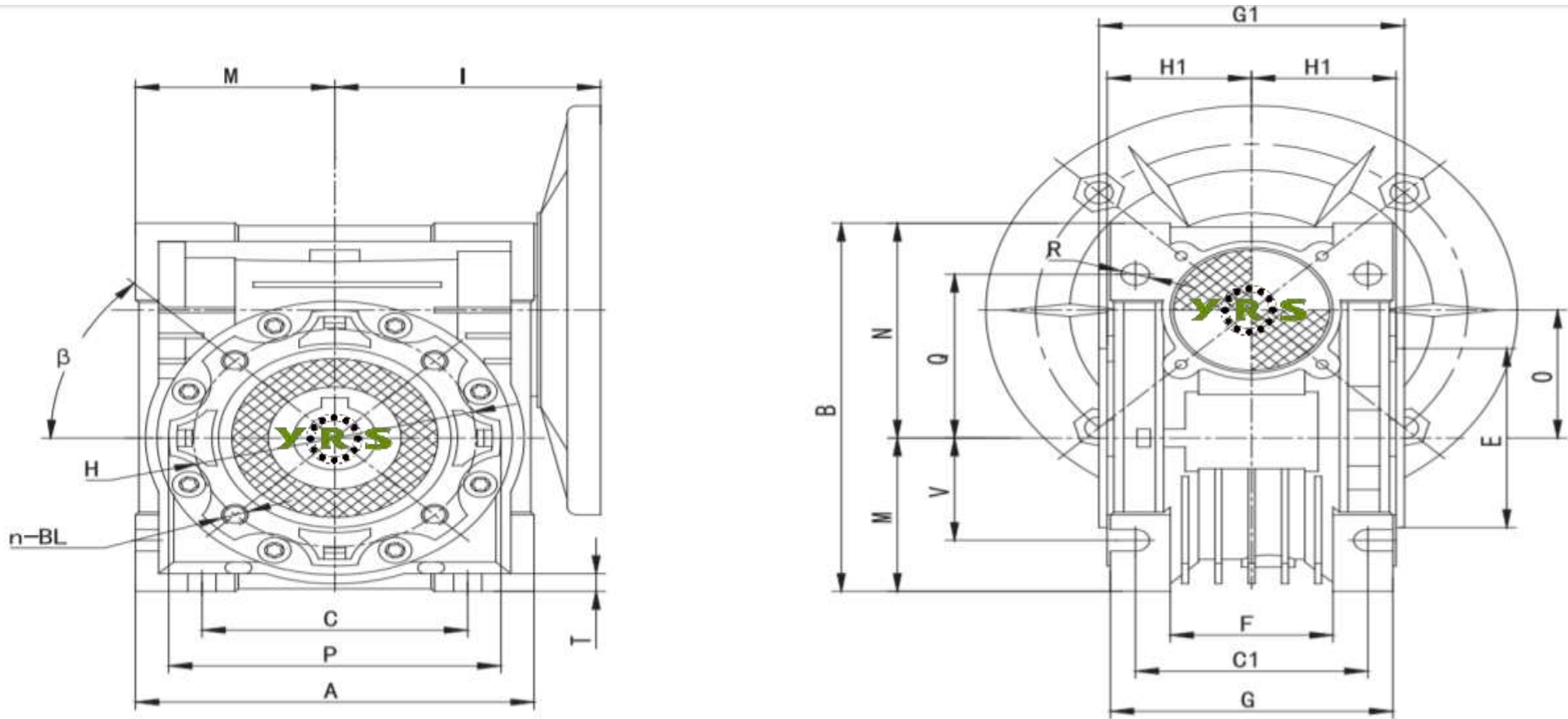


YRS SONSUZ GÖVDE REDÜKTÖR DATASHEET

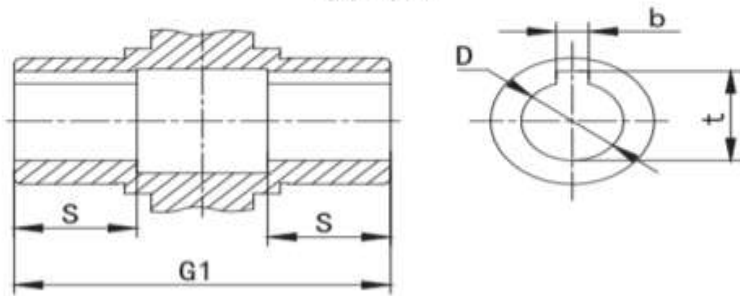
| | |
|---------------------|--|
| Model No: | YRS NMRV040-60-71B14 |
| Tipi : | Helis Sonsuz Vidalı Dişli Redüktör |
| Hız Oranı (i): | 60 (Motor devrini 1 / 60 oranında düşürür.) |
| Çıkış Devri : | 23 d/d (1400 devir motora göre hesaplanmıştır.) |
| Motor Girişi Mili : | 14 mm |
| Çıkış Mili: | 18(19) mm |
| Motor Flanşı Tipi: | 71B14 |



| NMRV | FLANŞ | | | | KAMA | | TAHVİL ORANI (i) | | | | | | | | | | | |
|-----------|----------|----|----|-----|------|------|--------------------|------|------|------|------|------|------|------|------|------|------|------|
| | PAM | N | M | P | b | t | 5 | 7,5 | 10 | 15 | 20 | 25 | 30 | 40 | 50 | 60 | 80 | 100 |
| NMRV040 | 71B14 | 70 | 85 | 105 | 5 | 16,3 | 14 | 14 | 14 | 14 | 14 | 14 | 14 | 14 | 14 | 14 | 14 | 14 |
| MESH DATA | ηd(1400) | | | | | | 0,89 | 0,87 | 0,85 | 0,82 | 0,78 | 0,75 | 0,7 | 0,65 | 0,62 | 0,58 | 0,52 | 0,47 |
| | ηs | | | | | | 0,74 | 0,71 | 0,67 | 0,6 | 0,55 | 0,51 | 0,45 | 0,4 | 0,36 | 0,32 | 0,28 | 0,24 |



输出孔



| NMRV | A | B | C | C1 | D(F8) | E(h8) | F | G | G1 | H | H1 | I | M | N | O | P | Q | R | S | T | BL | β | b | t | V |
|---------|-----|-------|----|----|--------|-------|----|----|----|----|------|----|----|------|----|----|----|-----|----|-----|------------|---------|---|------------|----|
| NMRV040 | 100 | 121,5 | 70 | 60 | 18(19) | 60 | 43 | 71 | 78 | 75 | 36,5 | 70 | 50 | 71,5 | 40 | 87 | 55 | 6,5 | 26 | 6,5 | M6x10(n=4) | 45° | 6 | 20,8(21,8) | 35 |

YRS NMRV040-60-71B14 REDÜKTÖR İÇİN ÖRNEK MOTOR SEÇİMİ

| Sıra No | Motor | Çıkış Devri (Devir/Dakika) | Tork Değeri (Nm) |
|------------|---|------------------------------|--------------------|
| Örnek 1 ; | 0,37 Kw 2800 Devirli Trizafe Motor (AGM 71 2A) ile kullanıldığında; | 47 d/d | 43,91 Nm |
| Örnek 2 ; | 0,55 Kw 2780 Devirli Trizafe Motor (AGM 71 2B) ile kullanıldığında; | 46 d/d | 65,75 Nm |
| Örnek 3 ; | 0,75 Kw 2780 Devirli Kompakt Trifaze Motor (C-AGM2E 71 2) ile kullanıldığında; | 46 d/d | 89,65 Nm |
| Örnek 4 ; | 0,25 Kw 1380 Devirli Trizafe Motor (AGM 71 4A) ile kullanıldığında; | 23 d/d | 60,20 Nm |
| Örnek 5 ; | 0,37 Kw 1390 Devirli Trizafe Motor (AGM 71 4B) ile kullanıldığında; | 23 d/d | 88,46 Nm |
| Örnek 6 ; | 0,37 Kw 1385 Devirli Kompakt Trifaze Motor (C-AGM 71 4) ile kullanıldığında; | 23 d/d | 88,78 Nm |
| Örnek 7 ; | 0,18 Kw 915 Devirli Trizafe Motor (AGM 71 6A) ile kullanıldığında; | 15 d/d | 65,37 Nm |
| Örnek 8 ; | 0,25 Kw 915 Devirli Trizafe Motor (AGM 71 6B) ile kullanıldığında; | 15 d/d | 90,80 Nm |
| Örnek 9 ; | 0,37 Kw 2885 Devirli Monofaze Motor (MD 71 2A) ile kullanıldığında; | 48 d/d | 42,62 Nm |
| Örnek 10 ; | 0,55 Kw 2865 Devirli Monofaze Motor (MD 71 2B) ile kullanıldığında; | 48 d/d | 63,80 Nm |
| Örnek 11 ; | 0,25 Kw 1425 Devirli Monofaze Motor (MD 71 4A) ile kullanıldığında; | 24 d/d | 58,30 Nm |
| Örnek 12 ; | 0,37 Kw 1435 Devirli Monofaze Motor (MD 71 4B) ile kullanıldığında; | 24 d/d | 85,68 Nm |
| Örnek 13 ; | 0,37 Kw 2885 Devirli Monofaze Motor (MSD 71 2A) ile kullanıldığında; | 48 d/d | 42,62 Nm |
| Örnek 14 ; | 0,55 Kw 2865 Devirli Monofaze Motor (MSD 71 2B) ile kullanıldığında; | 48 d/d | 63,80 Nm |
| Örnek 15 ; | 0,25 Kw 1425 Devirli Monofaze Motor (MSD 71 4A) ile kullanıldığında; | 24 d/d | 58,30 Nm |
| Örnek 16 ; | 0,37 Kw 1435 Devirli Monofaze Motor (MSD 71 4B) ile kullanıldığında; | 24 d/d | 85,68 Nm |
| Örnek 17 ; | 0,75 Kw 2780 Devirli Kompakt Trifaze Motor (C-AGM2EL 71 2) ile kullanıldığında; | 46 d/d | 89,65 Nm |

Opsiyonlu Ek Parçaları

Yan Bağlantı Flanşı

Çıkış Mili

Tork Kolu



* Motor ve Redüktör Bağlantısı için motor B14 flanşlı değilse, **B14 tipi Motor Flanşı** gerekli olacaktır.

* Motor Kod açıklamaları ; **AGM**:Alüminyum Gövde Trifaze Motor , **GM**:Döküm Gövde Trifaze Motor , **MD/MSD**: Monofaze Motor , **C**: Kompakt Motor

* Motor değerleri **GAMAK** marka olarak www.gamak.com sitesinden kaynak alınıp hesaplanmıştır.

* Hesaplamalardan doğacak zararlarda firmamız sorumlu değildir, fikir açısından örnek amaçlıdır.