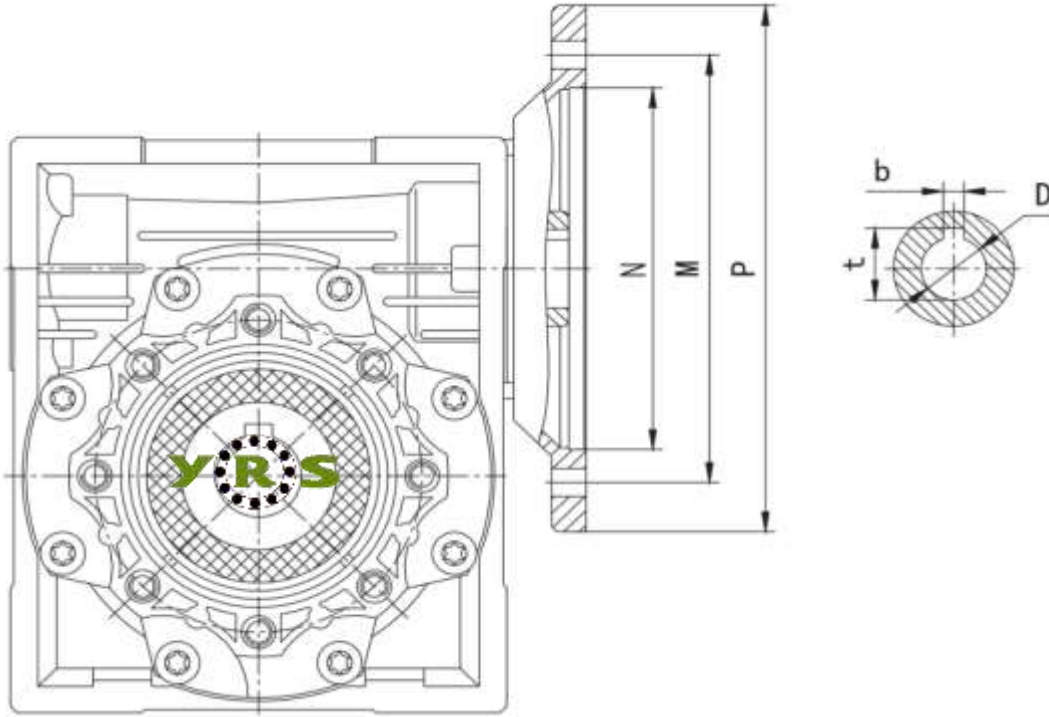
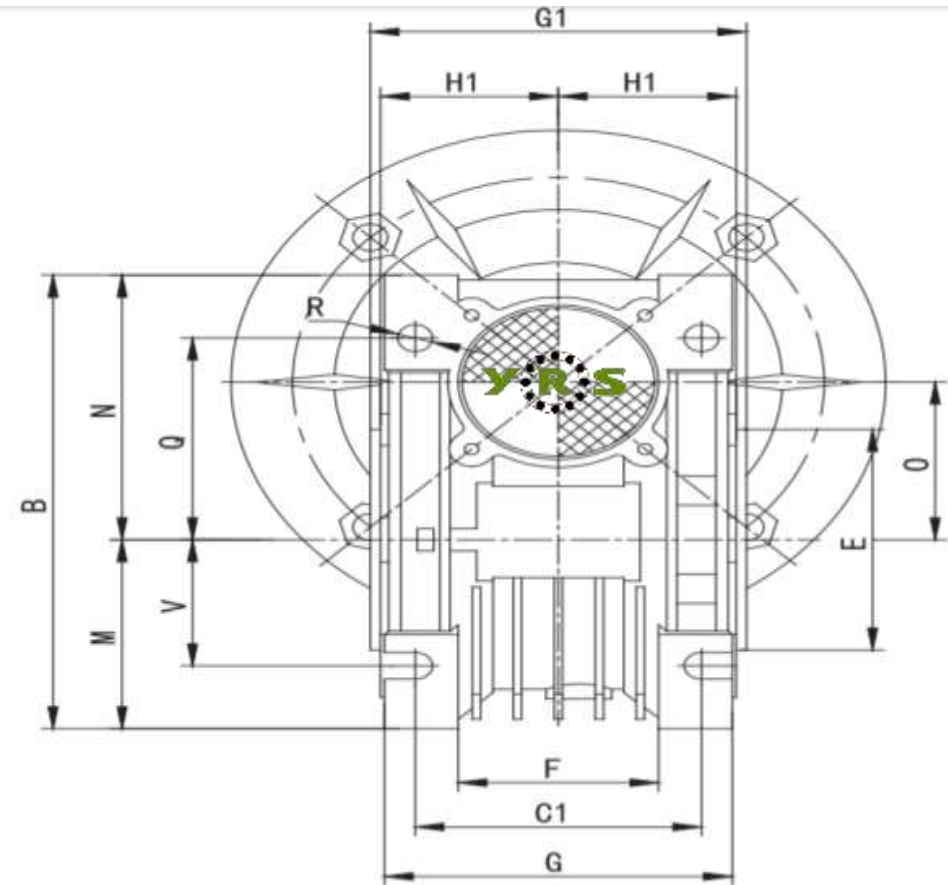
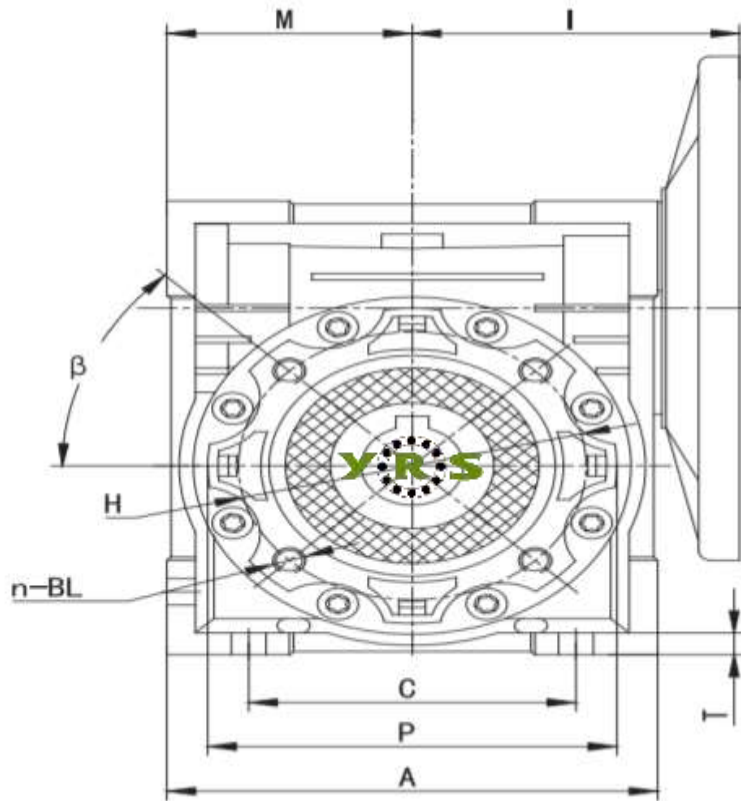


YRS SONSUZ GÖVDE REDÜKTÖR DATASHEET

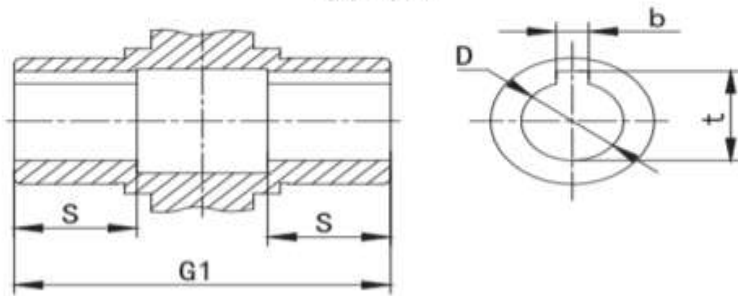
| | |
|---------------------|--|
| Model No: | YRS NMRV040-100-63B14 |
| Tipi : | Helis Sonsuz Vidalı Dişli Redüktör |
| Hız Oranı (i): | 100 (Motor devrini 1 / 100 oranında düşürür.) |
| Çıkış Devri : | 14 d/d (1400 devir motora göre hesaplanmıştır.) |
| Motor Girişi Mili : | 11 mm |
| Çıkış Mili: | 18(19) mm |
| Motor Flanşı Tipi: | 63B14 |



| NMRV | FLANŞ | | | | KAMA | | TAHVİL ORANI (i) | | | | | | | | | | | | | |
|-----------|----------|----|----|----|------|------|--------------------|------|------|------|------|------|------|------|------|------|------|------|----|--|
| | PAM | N | M | P | b | t | 5 | 7,5 | 10 | 15 | 20 | 25 | 30 | 40 | 50 | 60 | 80 | 100 | | |
| NMRV040 | 63B14 | 60 | 75 | 90 | 4 | 12,8 | 11 | 11 | 11 | 11 | 11 | 11 | 11 | 11 | 11 | 11 | 11 | 11 | 11 | |
| MESH DATA | ηd(1400) | | | | | | 0,89 | 0,87 | 0,85 | 0,82 | 0,78 | 0,75 | 0,7 | 0,65 | 0,62 | 0,58 | 0,52 | 0,47 | | |
| | ηs | | | | | | 0,74 | 0,71 | 0,67 | 0,6 | 0,55 | 0,51 | 0,45 | 0,4 | 0,36 | 0,32 | 0,28 | 0,24 | | |



输出孔



| NMRV | A | B | C | C1 | D(F8) | E(h8) | F | G | G1 | H | H1 | I | M | N | O | P | Q | R | S | T | BL | β | b | t | V |
|---------|-----|-------|----|----|--------|-------|----|----|----|----|------|----|----|------|----|----|----|-----|----|-----|------------|---------|---|------------|----|
| NMRV040 | 100 | 121,5 | 70 | 60 | 18(19) | 60 | 43 | 71 | 78 | 75 | 36,5 | 70 | 50 | 71,5 | 40 | 87 | 55 | 6,5 | 26 | 6,5 | M6x10(n=4) | 45° | 6 | 20,8(21,8) | 35 |

YRS NMRV040-100-63B14 REDÜKTÖR İÇİN ÖRNEK MOTOR SEÇİMİ

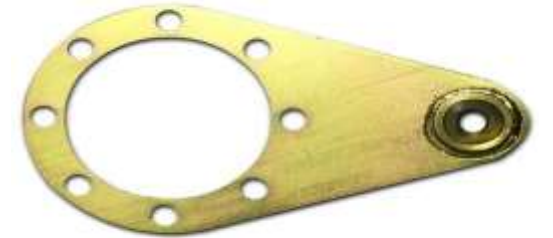
| Sıra No | Motor | Çıkış Devri (Devir/Dakika) | | Tork Değeri (Nm) | |
|------------|---|------------------------------|-----|--------------------|----|
| Örnek 1 ; | 0,18 Kw 2820 Devirli Trizafe Motor (AGM 63 2A) ile kullanıldığında; | 28 | d/d | 28,65 | Nm |
| Örnek 2 ; | 0,25 Kw 2840 Devirli Trizafe Motor (AGM 63 2B) ile kullanıldığında; | 28 | d/d | 39,51 | Nm |
| Örnek 3 ; | 0,37 Kw 2850 Devirli Kompakt Trifaze Motor (C-AGM 63 2) ile kullanıldığında; | 29 | d/d | 58,27 | Nm |
| Örnek 4 ; | 0,12 Kw 1365 Devirli Trizafe Motor (AGM 63 4A) ile kullanıldığında; | 14 | d/d | 39,46 | Nm |
| Örnek 5 ; | 0,18 Kw 1340 Devirli Trizafe Motor (AGM 63 4B) ile kullanıldığında; | 13 | d/d | 60,29 | Nm |
| Örnek 6 ; | 0,25 Kw 1350 Devirli Kompakt Trifaze Motor (C-AGM 63 4) ile kullanıldığında; | 14 | d/d | 83,11 | Nm |
| Örnek 7 ; | 0,18 Kw 2860 Devirli Monofaze Motor (MD 63 2A) ile kullanıldığında; | 29 | d/d | 28,25 | Nm |
| Örnek 8 ; | 0,25 Kw 2870 Devirli Monofaze Motor (MD 63 2B) ile kullanıldığında; | 29 | d/d | 39,10 | Nm |
| Örnek 9 ; | 0,12 Kw 1430 Devirli Monofaze Motor (MD 63 4A) ile kullanıldığında; | 14 | d/d | 37,66 | Nm |
| Örnek 10 ; | 0,18 Kw 1390 Devirli Monofaze Motor (MD 63 4B) ile kullanıldığında; | 14 | d/d | 58,12 | Nm |
| Örnek 11 ; | 0,18 Kw 2860 Devirli Monofaze Motor (MSD 63 2A) ile kullanıldığında; | 29 | d/d | 28,25 | Nm |
| Örnek 12 ; | 0,25 Kw 2870 Devirli Monofaze Motor (MSD 63 2B) ile kullanıldığında; | 29 | d/d | 39,10 | Nm |
| Örnek 13 ; | 0,12 Kw 1430 Devirli Monofaze Motor (MSD 63 4A) ile kullanıldığında; | 14 | d/d | 37,66 | Nm |
| Örnek 14 ; | 0,18 Kw 1390 Devirli Monofaze Motor (MSD 63 4B) ile kullanıldığında; | 14 | d/d | 58,12 | Nm |

Opsiyonlu Ek Parçaları

Yan Bağlantı Flanşı

Çıkış Mili

Tork Kolu



* Motor ve Redüktör Bağlantısı için motor B14 flanşlı değilse, **B14 tipi Motor Flanşı** gerekli olacaktır.

* Motor Kod açıklamaları ; **AGM**:Alüminyum Gövde Trifaze Motor , **GM**:Döküm Gövde Trifaze Motor , **MD/MSD**: Monofaze Motor , **C**: Kompakt Motor

* Motor değerleri **GAMAK** marka olarak www.gamak.com sitesinden kaynak alınıp hesaplanmıştır.

* Hesaplamalardan doğacak zararlarda firmamız sorumlu değildir, fikir açısından örnek amaçlıdır.