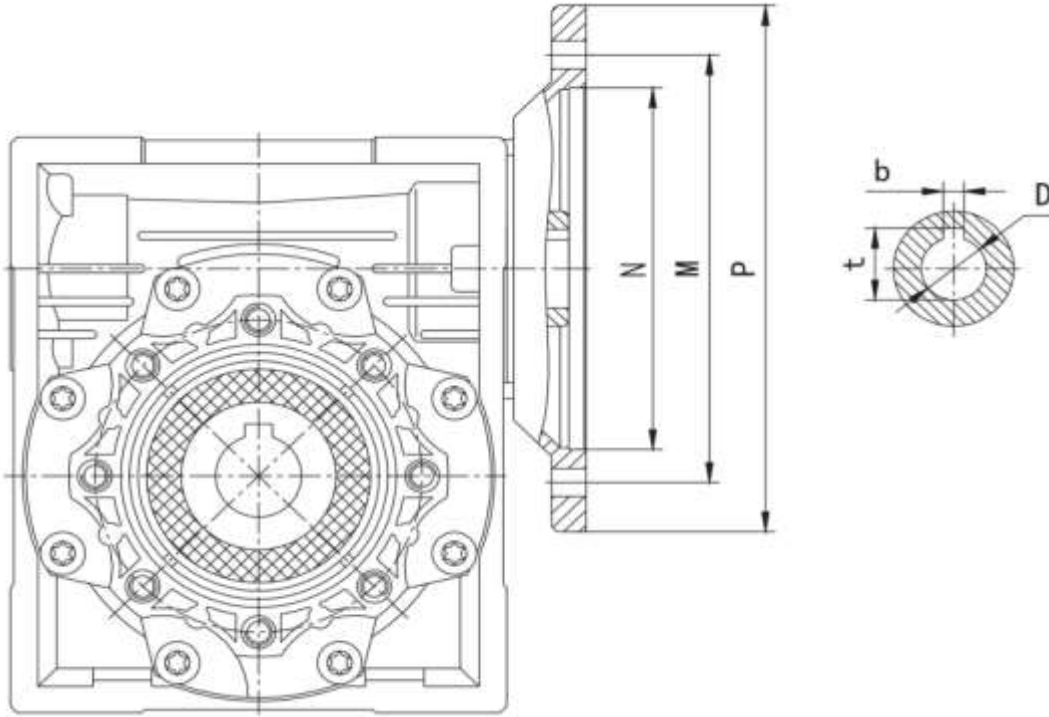
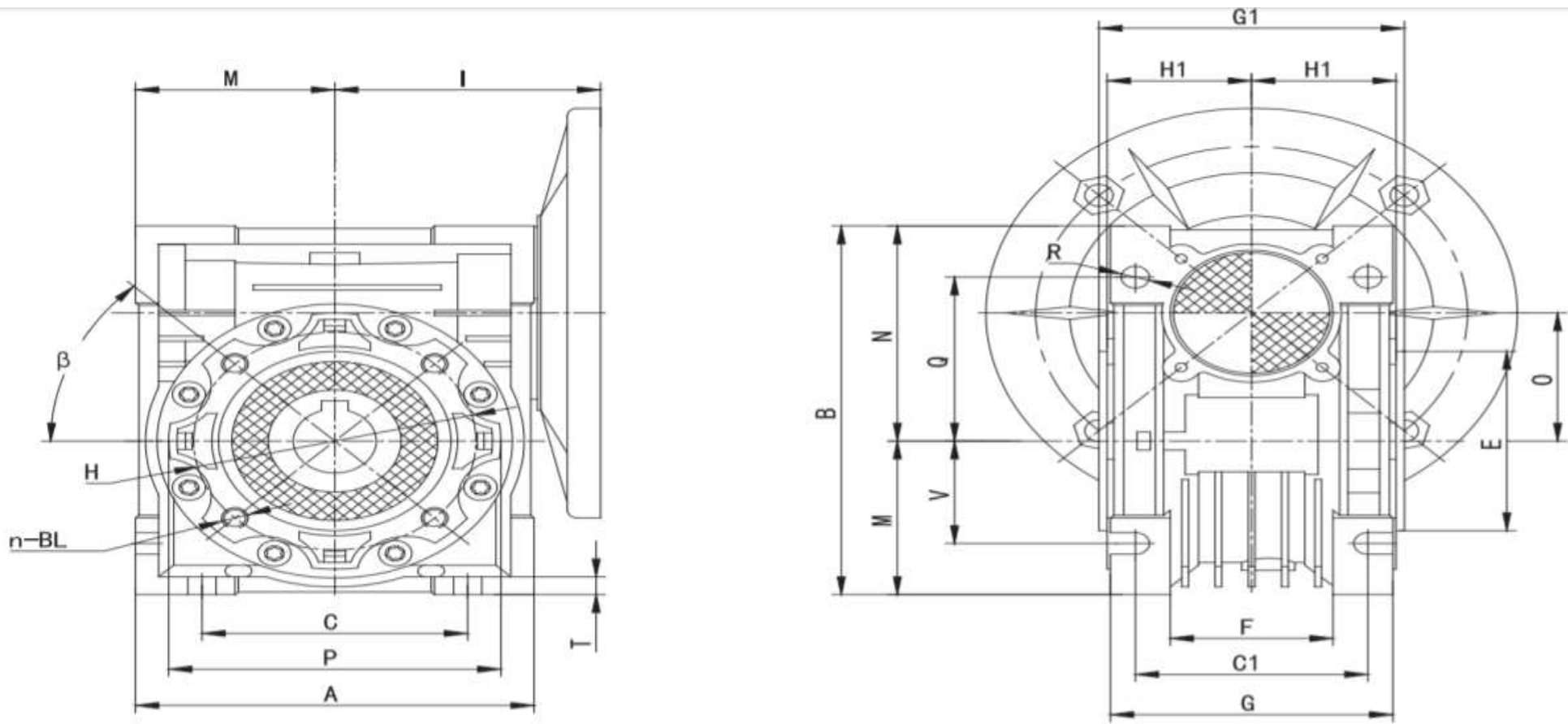


## YRS SONSUZ GÖVDE REDÜKTÖR DATASHEET

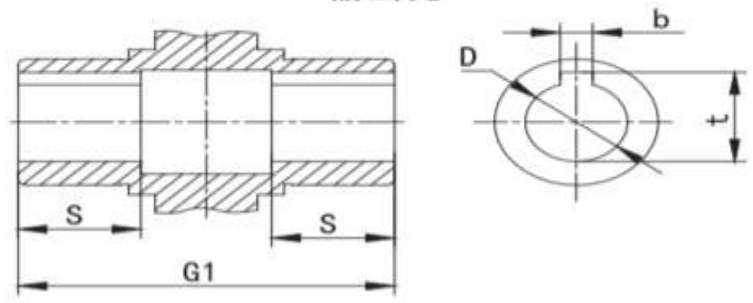
|                    |   |
|--------------------|---|
| Model No:          | YRS NMRV030-7,5-63B14                             |
| Tipi :             | Helis Sonsuz Vidalı Dişli Redüktör                |
| Hız Oranı ( i ):   | 7,5 (Motor devrini 1 / 7,5 oranında düşürür.)     |
| Çıkış Devri :      | 187 d/d ( 1400 devir motora göre hesaplanmıştır.) |
| Motor Giriş Mili : | 11 mm   |
| Çıkış Mili:        | 14 mm   |
| Motor Flanş Tipi:  | 63B14   |



| NMRV      | FLANŞ    |    |    |    | KAMA |      | TAHVİL ORANI ( i )     |      |      |      |      |      |      |      |      |      |      |     |
|-----------|----------|----|----|----|------|------|------------------------|------|------|------|------|------|------|------|------|------|------|-----|
|           | PAM      | N  | M  | P  | b    | t    | 5                      | 7,5  | 10   | 15   | 20   | 25   | 30   | 40   | 50   | 60   | 80   | 100 |
|           |          |    |    |    |      |      | Motor Giriş Mili ( D ) |      |      |      |      |      |      |      |      |      |      |     |
| NMRV030   | 63B14    | 60 | 75 | 90 | 4    | 12,8 | 11                     | 11   | 11   | 11   | 11   | 11   | 11   | 11   | 11   | 11   | 11   | 11  |
| MESH DATA | ηd(1400) |    |    |    |      |      | 0,87                   | 0,85 | 0,82 | 0,77 | 0,73 | 0,68 | 0,65 | 0,59 | 0,55 | 0,51 | 0,44 | -   |
|           | ηs       |    |    |    |      |      | 0,72                   | 0,67 | 0,63 | 0,55 | 0,5  | 0,43 | 0,39 | 0,35 | 0,31 | 0,27 | 0,23 | -   |



输出孔



| NMRV    | A  | B  | C  | C1 | D(F8) | E(h8) | F  | G  | G1 | H  | H1 | I  | M  | N  | O  | P  | Q  | R   | S  | T   | BL         | $\beta$ | b | t    | V  |
|---------|----|----|----|----|-------|-------|----|----|----|----|----|----|----|----|----|----|----|-----|----|-----|------------|---------|---|------|----|
| NMRV030 | 80 | 97 | 54 | 44 | 14    | 55    | 32 | 56 | 63 | 65 | 29 | 55 | 40 | 57 | 30 | 75 | 44 | 6,5 | 21 | 5,5 | M6x10(n=4) | 0°      | 5 | 16,3 | 27 |

YRS NMRV030-7,5-63B14 REDÜKTÖR İÇİN ÖRNEK MOTOR SEÇİMİ

| Sıra No    | Motor   | Çıkış Devri ( Devir/Dakika ) | Tork Değeri ( Nm ) |
|------------|---|------------------------------|--------------------|
| Örnek 1 ;  | 0,18 Kw 2820 Devirli Trizafe Motor ( AGM 63 2A ) ile kullanıldığında;                 | 376 d/d                      | 3,89 Nm            |
| Örnek 2 ;  | 0,25 Kw 2840 Devirli Trizafe Motor ( AGM 63 2B ) ile kullanıldığında;                 | 379 d/d                      | 5,36 Nm            |
| Örnek 3 ;  | 0,37 Kw 2850 Devirli Kompakt Trifaze Motor ( C-AGM 63 2 ) ile kullanıldığında;        | 380 d/d                      | 7,90 Nm            |
| Örnek 4 ;  | <b>0,12 Kw 1365 Devirli Trizafe Motor ( AGM 63 4A ) ile kullanıldığında;</b>          | 182 d/d                      | 5,35 Nm            |
| Örnek 5 ;  | <b>0,18 Kw 1340 Devirli Trizafe Motor ( AGM 63 4B ) ile kullanıldığında;</b>          | 179 d/d                      | 8,18 Nm            |
| Örnek 6 ;  | <b>0,25 Kw 1350 Devirli Kompakt Trifaze Motor ( C-AGM 63 4 ) ile kullanıldığında;</b> | 180 d/d                      | 11,27 Nm           |
| Örnek 7 ;  | 0,18 Kw 2860 Devirli Monofaze Motor ( MD 63 2A ) ile kullanıldığında;                 | 381 d/d                      | 3,83 Nm            |
| Örnek 8 ;  | 0,25 Kw 2870 Devirli Monofaze Motor ( MD 63 2B ) ile kullanıldığında;                 | 383 d/d                      | 5,30 Nm            |
| Örnek 9 ;  | <b>0,12 Kw 1430 Devirli Monofaze Motor ( MD 63 4A ) ile kullanıldığında;</b>          | 191 d/d                      | 5,11 Nm            |
| Örnek 10 ; | <b>0,18 Kw 1390 Devirli Monofaze Motor ( MD 63 4B ) ile kullanıldığında;</b>          | 185 d/d                      | 7,88 Nm            |
| Örnek 11 ; | 0,18 Kw 2860 Devirli Monofaze Motor ( MSD 63 2A ) ile kullanıldığında;                | 381 d/d                      | 3,83 Nm            |
| Örnek 12 ; | 0,25 Kw 2870 Devirli Monofaze Motor ( MSD 63 2B ) ile kullanıldığında;                | 383 d/d                      | 5,30 Nm            |
| Örnek 13 ; | <b>0,12 Kw 1430 Devirli Monofaze Motor ( MSD 63 4A ) ile kullanıldığında;</b>         | 191 d/d                      | 5,11 Nm            |
| Örnek 14 ; | <b>0,18 Kw 1390 Devirli Monofaze Motor ( MSD 63 4B ) ile kullanıldığında;</b>         | 185 d/d                      | 7,88 Nm            |

Opsiyonlu Ek Parçaları

Yan Bağlantı Flanşı

Çıkış Mili

Tork Kolu



\* Motor ve Redüktör Bağlantısı için motor B14 flanşlı değilse, **B14 tipi Motor Flanşı** gerekli olacaktır.

\* Motor Kod açıklamaları ; **AGM**:Alüminyum Gövde Trifaze Motor , **GM**:Döküm Gövde Trifaze Motor , **MD/MSD**: Monofaze Motor , **C**: Kompakt Motor

\* Motor değerleri **GAMAK** marka olarak [www.gamak.com](http://www.gamak.com) sitesinden kaynak alınıp hesaplanmıştır.

\* Hesaplamalardan doğacak zararlarda firmamız sorumlu değildir, fikir açısından örnek amaçlıdır.