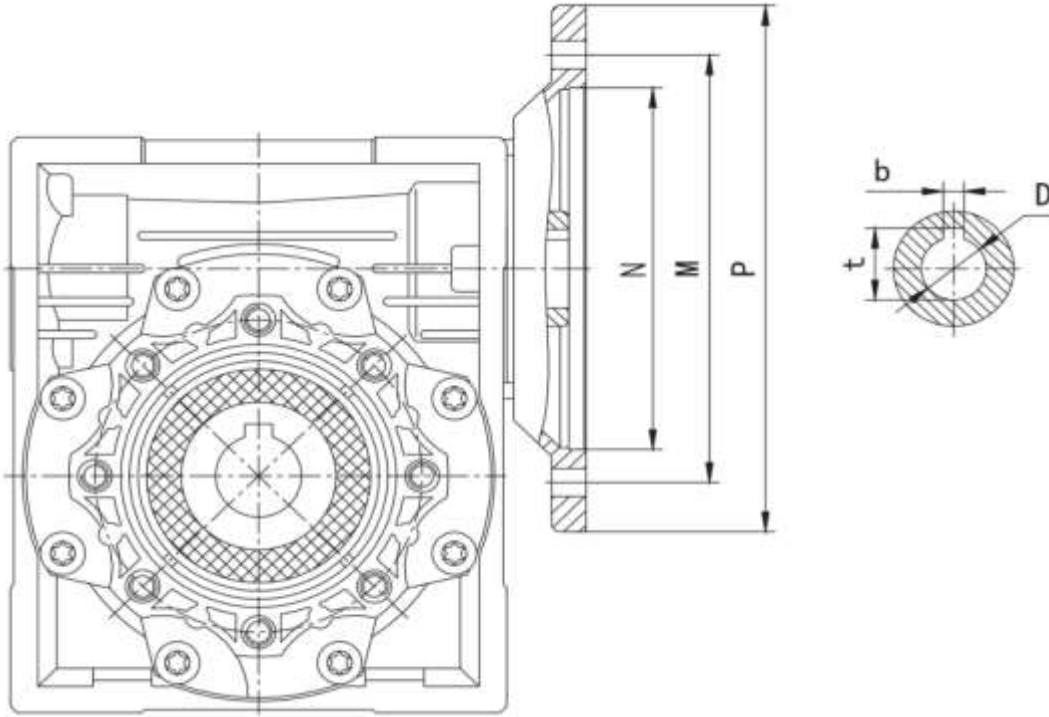


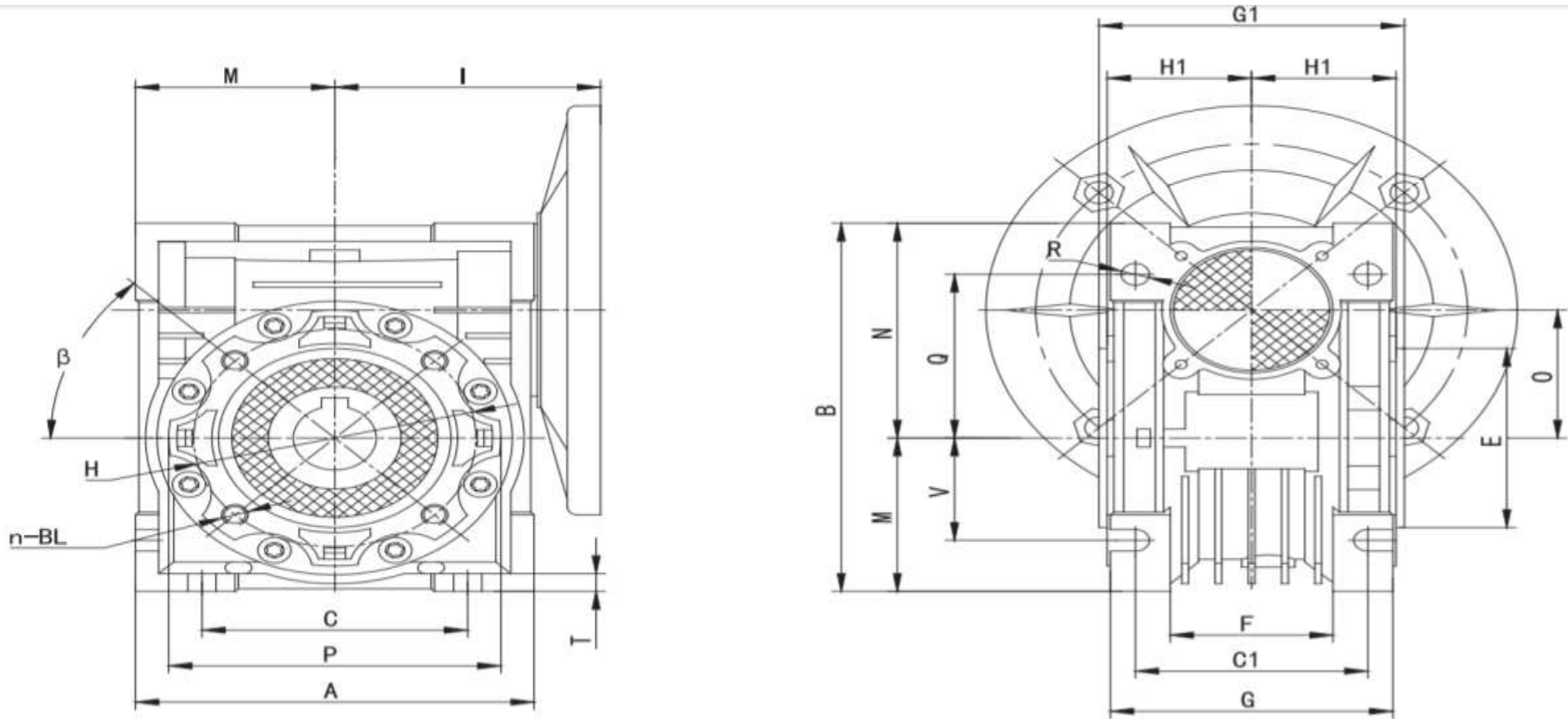
YRS SONSUZ GÖVDE REDÜKTÖR DATASHEET

Model No:	YRS NMRV030-30-63B14
Tipi :	Helis Sonsuz Vidalı Dişli Redüktör
Hız Oranı (i):	30 (Motor devrini 1 / 30 oranında düşürür.)
Çıkış Devri :	47 d/d (1400 devir motora göre hesaplanmıştır.)
Motor Girişi Mili :	11 mm
Çıkış Mili:	14 mm
Motor Flanş Tipi:	63B14

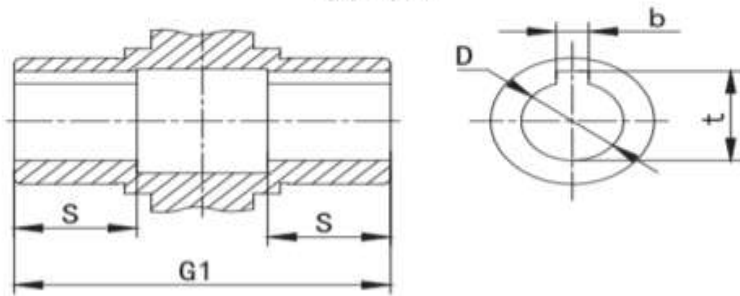


NMRV	FLANŞ				KAMA		TAHVİL ORANI (i)												
	PAM	N	M	P	b	t	5	7,5	10	15	20	25	30	40	50	60	80	100	
NMRV030	63B14	60	75	90	4	12,8	11	11	11	11	11	11	11	11	11	11	11	11	11

MESH DATA							0,87	0,85	0,82	0,77	0,73	0,68	0,65	0,59	0,55	0,51	0,44	-
	ηd(1400)																	
							0,72	0,67	0,63	0,55	0,5	0,43	0,39	0,35	0,31	0,27	0,23	-



输出孔



NMRV	A	B	C	C1	D(F8)	E(h8)	F	G	G1	H	H1	I	M	N	O	P	Q	R	S	T	BL	β	b	t	V
NMRV030	80	97	54	44	14	55	32	56	63	65	29	55	40	57	30	75	44	6,5	21	5,5	M6x10(n=4)	0°	5	16,3	27

YRS NMRV030-30-63B14 REDÜKTÖR İÇİN ÖRNEK MOTOR SEÇİMİ

Sıra No	Motor	Çıkış Devri (Devir/Dakika)	Tork Değeri (Nm)
Örnek 1 ;	0,18 Kw 2820 Devirli Trizafe Motor (AGM 63 2A) ile kullanıldığında;	94 d/d	11,89 Nm
Örnek 2 ;	0,25 Kw 2840 Devirli Trizafe Motor (AGM 63 2B) ile kullanıldığında;	95 d/d	16,39 Nm
Örnek 3 ;	0,37 Kw 2850 Devirli Kompakt Trifaze Motor (C-AGM 63 2) ile kullanıldığında;	95 d/d	24,17 Nm
Örnek 4 ;	0,12 Kw 1365 Devirli Trizafe Motor (AGM 63 4A) ile kullanıldığında;	46 d/d	16,37 Nm
Örnek 5 ;	0,18 Kw 1340 Devirli Trizafe Motor (AGM 63 4B) ile kullanıldığında;	45 d/d	25,01 Nm
Örnek 6 ;	0,25 Kw 1350 Devirli Kompakt Trifaze Motor (C-AGM 63 4) ile kullanıldığında;	45 d/d	34,48 Nm
Örnek 7 ;	0,18 Kw 2860 Devirli Monofaze Motor (MD 63 2A) ile kullanıldığında;	95 d/d	11,72 Nm
Örnek 8 ;	0,25 Kw 2870 Devirli Monofaze Motor (MD 63 2B) ile kullanıldığında;	96 d/d	16,22 Nm
Örnek 9 ;	0,12 Kw 1430 Devirli Monofaze Motor (MD 63 4A) ile kullanıldığında;	48 d/d	15,63 Nm
Örnek 10 ;	0,18 Kw 1390 Devirli Monofaze Motor (MD 63 4B) ile kullanıldığında;	46 d/d	24,11 Nm
Örnek 11 ;	0,18 Kw 2860 Devirli Monofaze Motor (MSD 63 2A) ile kullanıldığında;	95 d/d	11,72 Nm
Örnek 12 ;	0,25 Kw 2870 Devirli Monofaze Motor (MSD 63 2B) ile kullanıldığında;	96 d/d	16,22 Nm
Örnek 13 ;	0,12 Kw 1430 Devirli Monofaze Motor (MSD 63 4A) ile kullanıldığında;	48 d/d	15,63 Nm
Örnek 14 ;	0,18 Kw 1390 Devirli Monofaze Motor (MSD 63 4B) ile kullanıldığında;	46 d/d	24,11 Nm

Opsiyonlu Ek Parçaları

Yan Bağlantı Flanşı

Çıkış Mili

Tork Kolu



* Motor ve Redüktör Bağlantısı için motor B14 flanşlı değilse, **B14 tipi Motor Flanşı** gerekli olacaktır.

* Motor Kod açıklamaları ; **AGM**:Alüminyum Gövde Trifaze Motor , **GM**:Döküm Gövde Trifaze Motor , **MD/MSD**: Monofaze Motor , **C**: Kompakt Motor

* Motor değerleri **GAMAK** marka olarak www.gamak.com sitesinden kaynak alınıp hesaplanmıştır.

* Hesaplamalardan doğacak zararlarda firmamız sorumlu değildir, fikir açısından örnek amaçlıdır.